



Komposttermometer KPT/B

KPT/B erbjuder Er följande fördelar:

- Stabilt, stötsäkert utförande
- Stor mätnoggrannhet
- Lättavläst skala
- Olika instickslängder
- Kan även tillverkas enligt kundönskemål

TEKNISKA DATA

Mätområde (indelning 1°C)

-40/+40, -30/+50, -20/+60, -20/+40,
-15/+45, -10/+60, -10/+50, 0/+40, 0/+50,
0/+60 och 0/+80°C.

Mätområde (indelning 2°C)

0/+100, 0/+120, 0/+160 och 0/+200°C.

Mätområde (indelning 5°C)

0/+250 och 0/+300°C.

Mätområde (indelning 10°C)

0/+400, 0/+500* och 0/+600°C*.

*Insticksdelen av rostfritt stål.

Hus

Ø 50, 63, 80, 100 mm.
Av rostfritt stål 1.4301

Framkantsring

Av rostfritt stål 1.4301

Skala

Aluminium, vitlackerad.

Siffror och indelning i svart färg.

Visare

Av aluminium, svartlackerad.

Glas

Instrumentglas.

Tätning

Innanliggande.

Av gummi för temperatur upp till 120°C.

Från 160°C av aluminium.

Hus: Ø 80 bara av aluminium.

Givare

100, 200 och 300 x Ø 9 mm av mässing med spets.

Hus: Ø 50, 63, 80, 100 mm av rostfritt stål 1.4301

Givare

800, 1000 och 1200 x Ø 12 mm av mässing med spets.

Hus: Ø 63, 80, 100 mm av rostfritt stål 1.4301

Anslutning

Bakåt.

Noggrannhet

Klass 2.

Termometern går även att få med:

Stål, förzinkat.

Stål, förzinkat/lackerat.

Hus med bajonettfattning av rostfritt stål,
ej hus Ø 50 mm.

Framkantsring IP 44 (hus Ø 80-100).

Stål, förnicklat.

Skala med röd markering, firmanamn,
dubbelindelning °C och °F.

Visare med silikondämpning.

Säkerhetsglas (hus Ø 63-100).

Max släpvisare (hus Ø 63-100).

Max-/min släpvisare (hus Ø 63-100).

Röd markeringsvisare (hus Ø 63-100).

Noggrannhet: Klass 1.0

Kalibreringscertifikat.

Tillbehör

Skjutbart grepp på insticksdelen av rostfritt stål.

Anges vid beställning.

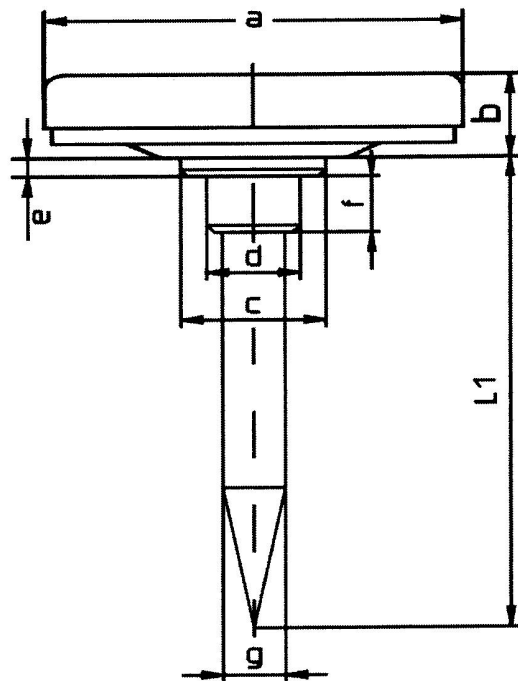
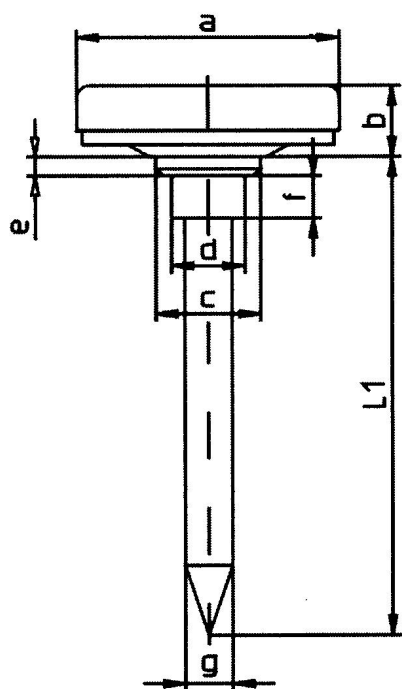
OBS!

Instrumentet är inte vattentätt.

Garantin gäller ej vattenskadat hus.

Ritning, se blad KPT/B dimension.

Komposttermometer KPT/B dimension.



Typ	a	b	c	d	e	f	g
KPT/B 50	50	9	20	14	4	14	9
KPT/B 63	63	13	20	14	4	14	9
KPT/B 80	80	13	20	14	4	14	9
KPT/B 100	100	15	20	14	4	14	9

Typ	a	b	c	d	e	f	g
KPT/B 63	63	13	28	14	4	14	12
KPT/B 80	80	13	28	14	4	14	12
KPT/B 100	100	15	28	14	4	14	12