



Rökgastermometer RGT

TEKNISKA DATA

Mätområde

- 0 till +250°C
- 0 till +300°C
- 0 till +400°C
- 0 till +500°C

Noggrannhet

1.6

Hus

Ø 34, 50, 63 och 80 mm.
Av förzinkad stålplåt, lackerat eller
rostfritt stål.

Kapselring

Förnicklad stål, förkromad mässing
(ej hus Ø 34 och 50 mm) och rostfritt stål.

Skala

Aluminium, vitlackerad med siffror och
indelning i svart färg.

Går även att fås med:

- Rött gränsvärdesmärke.
- Firmanamn.
- Dubbelindelning °C/°F.
- Färgfält.

Visare

Aluminium, svart.
Justerbar, insticksänden.
Går även att få med:
• Silikondämpning.

Glasskiva

Platt instrumentglas.
Går även att få med:
• Säkerhetsglas (hus: Ø 63 och 80 mm).
• Maxvärdessläpvisare (hus: Ø 63 och 80 mm).
• Max- och minvärdessläpvisare (hus: Ø 63 och
80 mm).
• Röd markeringsvisare (hus: Ø 63 och 80 mm).

Tätningring

Innenliggande av aluminium.

Anslutning

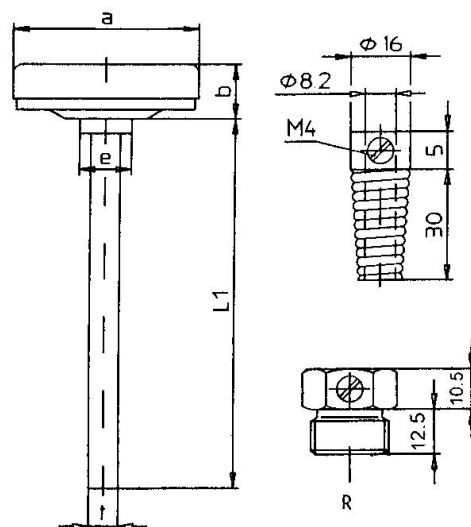
Bakåt.

Anslutning

Koniskt gängstycke av mässing med stopp-skruv.
Eller skjutbar anslutningsnippel av mässing med
utvändig gänga: R 1/2", R 1/4" eller R 3/8" med
stopp-skruv.

Instickslängd

200 x Ø 8 mm av rostfritt syrafast stål.
Går även att få i andra längder.



Typ	a	b	e	t	L1
RGT 50	50	12	14	8	
RGT 63	63	13	14	8	
RGT 80	80	13	14	8	