


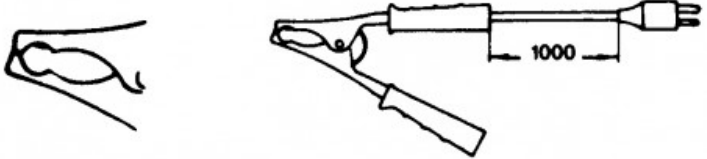
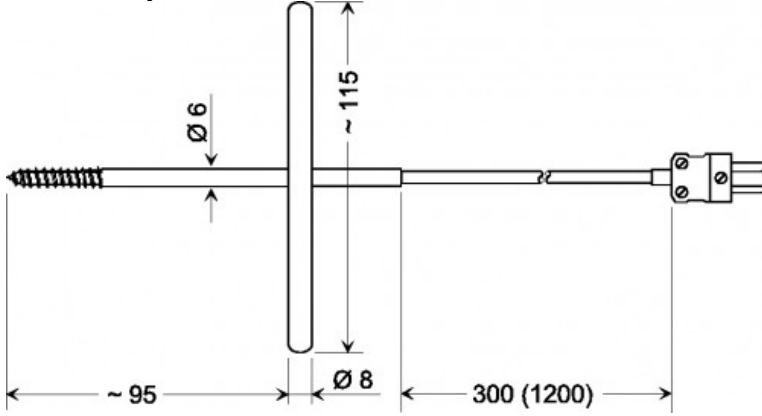
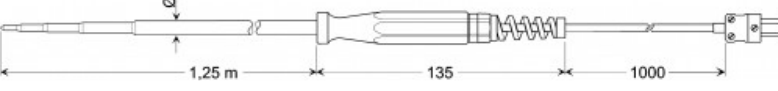

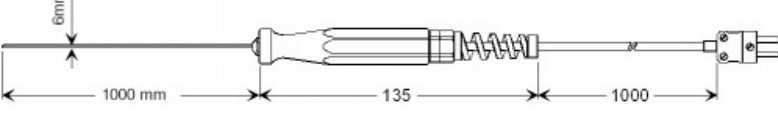
V4A = Rostfritt syrafast.

NiCr-Ni standard mätsonder typ, K.

NiCr-Ni mätsonder.

(Våra mätsonder är övervägande ½ DIN)

Tabell mätsonder 3.

Typ	Mätområde	Användning/Dimension (mm)	Svarstid	Vidare tekniska detaljer
GMF 200	-65/+200°C	Ytmätsond och magnetsond Självhäftande på magnetiska material, fjädrande mätsond med metallplattor ca. Ø 5 mm. 	Ca. 5 sek.	Förstärkt utförande (större magnetkraft). Stabil 2 m silikonkabel. DIN kontakt.
GTZ 300	-65/+150°C	Tångmätsond För temperaturmätning på rör. 	Ca. 5 sek.	För rör till ca. 1"Ø, Silikonkabel, DIN Kontakt.
GGF 200	-65/+200°C	Mätsond för frysta varor Skrivas in i frysta varor. 	Ca. 10 sek.	V4A rör Ø 6 med skruv-Spets. Spiral-Kabel (ca. 1.2 m utdragen), DIN kontakt.
GKF 125	-65/+200°C	Kompostmätsond Sekundsnabb och stabil. 	Ca. 6 sek.	V4A rör från 8 Ø till 3 Ø. plastgrepp, silikonkabel, DIN kontakt
GAF 200	-65/+550°C	Asfalt- eller insticksmätsond För vätska eller mjukplastiska medium 	Ca. 6 sek.	V4A rör 8 Ø till 3 Ø. Plastgrepp, spiralkabel (ca 1.2 m utdragen), DIN kontakt. Mot tilläggspris i önskad längd.
GTF 1000AL	- 200/+1000°C	Dykmätsond För flytande aluminium, blandad metall, etc. 	Ca. 30 sek.	V4A rör Ø 6x1, 4 mm, L=1000 styv, plastgrepp, 1 m silikonkabel, DIN kontakt, innanliggande mantelelement.