



Elektronisk rumstermostat DBTA-383-433

Användningsområde:

För kontroll av rumstemperaturen.
2- eller 4-rörssystem Fan Coil med 3 steps fläkt.

TEKNISKA DATA

DBTA-383-433

VT/ VC/ OFF	3 - SPEED	LOCAL SW
•	•	•

Strömförsörjning

24/230V AC +/- 10 %, 50/60 HZ.

Max belastning

6A.

Utgång

1 relä SPDT 230V AC 6A.

Stömförbrukning

1W.

Givare

För 1 NTC 10K givare.

Reglerområde

+5/+30°C.

Differens

0.5 K.

Arbetstemperatur

0/+40°C.

10 – 90 % Rf (ej kondenserande).

Lagerstemperatur

-20/+70°C.

< 95 % Rf.

Hus

144 x 82 x 27 mm av ABS plast.

Skyddsklass

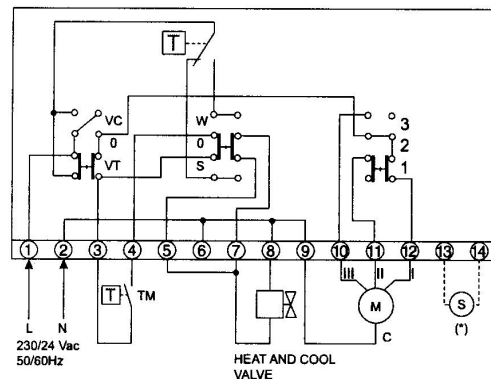
IP 30.

Vikt

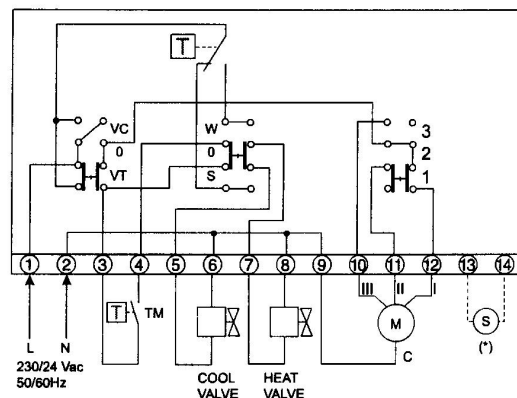
210g.

Elanslutning

Kopplingschema för 2-rörssystem luftkonditionering
och värmesystem.



Kopplingschema för 4-rörssystem.



(*) valfri utvändig givare.

TM = minimum termostat (om denna funktion inte används, koppla 3 och 4 tillsammans).

Jumper inkoppling

- J1 stängd = invändig givare.
- J2 stängd = utvändig givare.
- J4 stängd = strömförsörjning 24V AC, 50/60 HZ.
- J5 stängd = strömförsörjning 230V AC, 50/60 HZ.

Termostaten är från fabriken inställd med invändig givare och 230V AC.

