



## Differenstryckvakt DBL

### Användningsområde

Kontroll av filter, fläktar, luftkanaler, luftkonditionering och ventilationssystem. Differenstryckvakten är speciellt användbar för styrning och övervakning i luftkonditioneringsanläggningar för att ge signal vid lågt tryck på fläktar och filter. Den kan monteras i ej aggresiva, ej lätt-antändliga utrymmen och rum med gas. Den levereras med husutförande i IP 54 motsvarande EN 60529 (ex IEC 529). I överensstämmelse med VDE 0630 och till EN 1854.

### TEKNISKA DATA

#### Kontakt

Snap – action 1polig/2vägs.

#### Max belastning

1.5 (0.4)A, 250V AC.

#### Arbetstemperatur

-20/+85°C.

#### Max tryck

100 mbar.

#### Differens

Se tabell.

#### Membran

Silikon LSR.

#### Anslutning P1

För högre tryck eller lägre vakuum.

#### Anslutning P2

För lägre tryck eller högre vakuum.

#### Anlutning

Ansl. niplar Ø 6 mm, för slang 5 x 8 mm.

#### Hus

PS.

#### Skyddsklass

IP 54, klass II.

#### Elanslutning

Kontakt 2 – 3 sluter och kontakt 1 – 3 öppnar när differenstrycket stiger över det inställbara värdet.

Skala mbar	Typ	Differens mbar	Max tryck mbar
0.3 – 4.0	DBL-205A	0.15 ± 15 %	100
0.5 – 5.0	DBL-205B	0.2 ± 15 %	100
0.2 – 3.0	DBL-205C	0.1 ± 15 %	100
2 – 10	DBL-205D	1.0 ± 15 %	100
5 – 25	DBL-205E	1.5 ± 15 %	100
10 – 50	DBL-205H	2.5 ± 15 %	100

#### Instruktion för installation

Standard vertikal membran (fabrikskalibrerad). Om kontakten är vriden till horisontalt läge, växlas kopplingspunkten.

#### Varning

Varje enkelt arbete med enheten eller installation eller service måste utföras av utbildad personal. Ing. Firma Sixten Larsson är inte ansvarig och lämnar ingen garanti för arbete med instrumentet av ej utbildad personal. För att garantin skall gälla måste arbetet vara utfört av utbildad personal.

Mer teknisk data, se blad husdimension.

Mätinstrument  
för temperatur,  
tryck, fukt och flöde

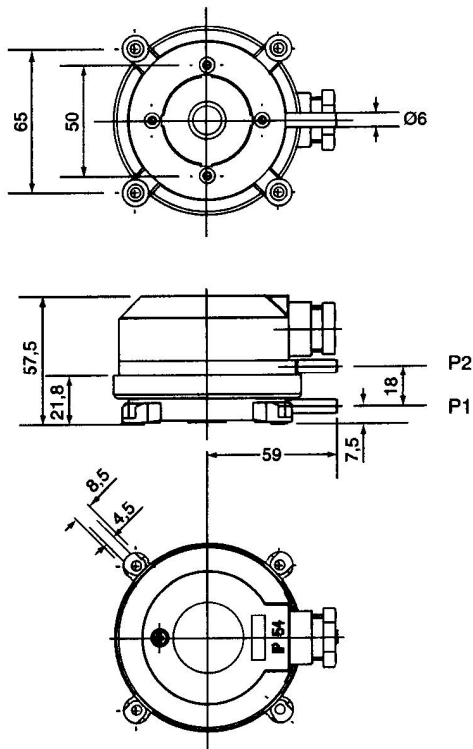
SL

INGENJÖRSFIRMA  
SIXTEN LARSSON AB

Telefon: 0431-106 18  
Telefax: 0431-829 81  
Brandsvigsgatan 7  
262 73 Ängelholm  
www.sixtenlarssonab.se

## Mer teknisk data DBL-

### Husdimension DBL-



### Elanslutning DBL-

