

Mätinstrument  
för temperatur,  
tryck, fukt och flöde

SL

# INGENJÖRSFIRMA SIXTEN LARSSON AB

Telefon: 0431-106 18  
Telefax: 0431-829 81  
Brandsvigsgatan 7  
262 73 Ängelholm  
www.sixtenlarssonab.se



## Differenstryckmanometer typ kapselfjäder D/KFM

För låga tryck

### Användning

För *ej* aggressiva, gasformiga och torra  
mätningar, fri från olja och fetter.  
Inom miljöteknik, industrianläggningar,  
laboratorium och filterkontroll.

## TEKNISKA DATA

### Hus

Ø 60 och 100 mm av rostfritt stål (1.4301).  
Tätning: NBR.

### Skyddsart

IP 45.

### Anslutning

Hus Ø 63.

Bakåt, centrisk och exentrisk.

Hus Ø 100.

Bakåt eller nedåt, Centrisk och exentrisk.

R 1/8" B utvändig eller invändig gänga,  
eller slanganslutning, även enligt kund-  
önskemål.

### Mätsystem

Kapselfjäder av kopparlegering.

### Verk

Cu Zn legering.

### Visare

Av aluminium, svart.

Gradering svart.

### Skala

Av aluminium, vit.

Gradering svart.

### Fönster

Glas.

### Nollpunktsinställning

Inställningsskruv på skalan.

### Noggrannhet

Klass 1.6

### Omgivningstemperatur

-25+60°.

### Mätområde

Hus Ø 63: Från 0/25 mbar till 0/1000 mbar  $\Delta p$ .

Hus Ø 100: Från 0/16 mbar till 0/1000 mbar  $\Delta p$ .

### Option

Skala med firmanamn, specialindelning o.s.v.

Säkerhetsglas.

Vattenstänksäker IP 54.

Överlastsäker: 3-faldig.

Hus Ø 63 med klämmbygel istället för fram-  
kantsring.

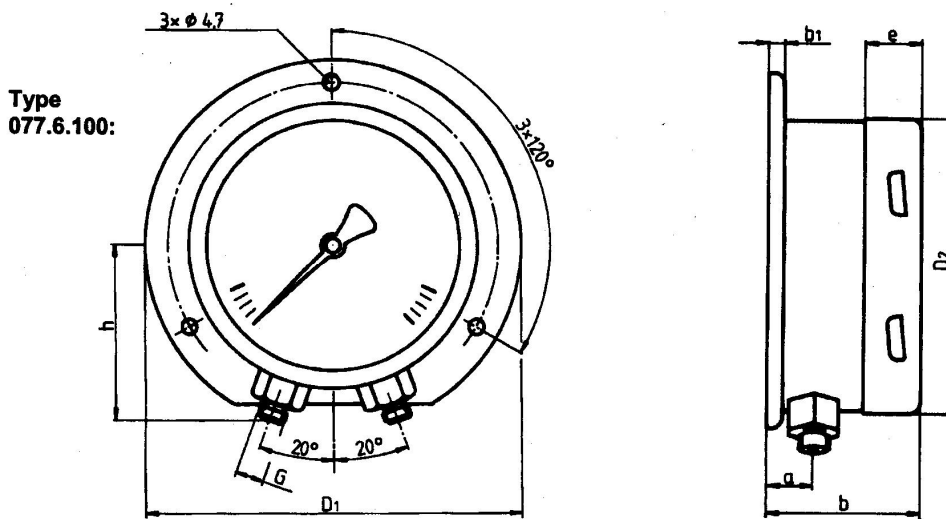
## D/KFM dimension

### Differenstryckmanometer typ kapselfjäder

Kapselfjäder består av två cirkelformiga membran, de är vid kanten trycktät ihopmonterade. Trycket verkar på insidan av kapseln och genom trycket framkommer det en utvidning av membranet och detta är ett mått för trycket. Denna rörelse överförs till verket för visning.

### Husdimensioner

Hus Ø	a	b	b1	D1	D2	e	SW	h±1	Vikt
100	12.5	51	5	132	101	18	14	70	Ca. 0.3 kg



Hus Ø	b	b2	D1	D2	D3	h1	SW	Vikt
63	39	5	85	73	64	61	17	Ca. 0.2 kg
100	48	6	132	115	100	70	17	Ca. 0.28 kg

Type  
077.3.063,  
077.3.100:

