



Flödesvakt DB3 ... MI

Flödesvakt för övervakning av små och medelstora och ej aggressiva flödesmängder. Alarmsignal vid inget flöde (säkerhetsvakt).

Användningsområde

- Värme- och luftkonditionerings system.
- Kylsystem.
- För oljesmörjningssystem.

TEKNISKA DATA

Kontakt

Dammtät kapslad mikrobrytare med guldkontakter SPDT kontakter.

Strömförsörjning

5A, 250V AC.

Max flödestemperatur

+110°C.

Max tryck

25 bar.

Differens

Se tabell DB3 ... MI.

Hysteres

Min. 0.7 l/min.

Anslutning

DIN 43650-A.

Lagringstemperatur

-20/+70°C.

Hus

Av POM.

Anslutningsdel

Förnicklad mässing

Paddel

Av rostfritt stål.

Kapsling

NBR.

Skyddsart

IP 65.

Dimension

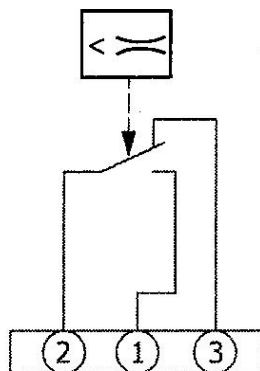
Se ritning (tabell DB3 ... MI).

Vikt

Se tabell DB3 ... MI.

Elanslutning

Mikrobrytarens kontakter "C" (inkommande) och "NO" (normalt öppen) är inställda för användning och anslutning av en 1.5 meter lång kabel. Kontakterna öppnar när flödet minskar under det inställda värdet. "NC" kontakten (normalt stängd) kan användas som en signalkontakt.

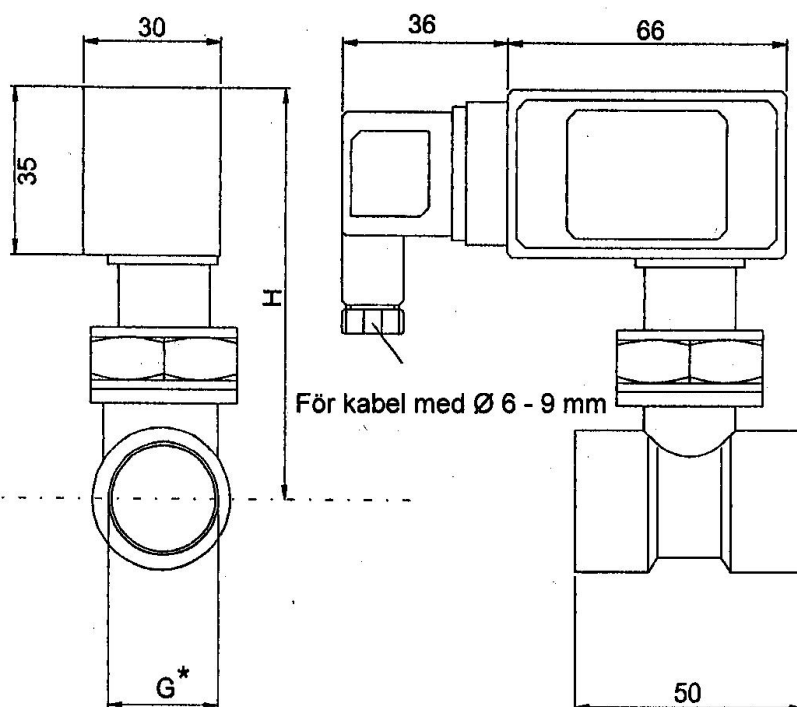


Varning

Varje enkelt arbete med enheten eller installation eller service måste utföras av utbildad personal. Ing. Firma Sixten Larsson är inte ansvarig och lämnar ingen garanti för arbete med instrumentet av ej utbildad personal. För att garantin skall gälla måste arbetet vara utfört av utbildad personal.

Tabell DB3 ... MI.

Typ	Ansl.:	Inställningsområde l/min H ₂ O	Max l/min H ₂ O	Max tryck bar	Tolerans +/- % VF
DB3-10MI	R 3/8"	4.0 – 5.5	10	0.01	15
DB3-15MI	R 1/2"	5.5 – 7.0	20	0.01	15
DB3-20MI	R 3/4"	7.5 – 10.0	40	0.01	15
DB3-25MI	R 1"	14 – 18	60	0.01	15
DB3-32MI	R 1 1/4"	22 – 30	80	0.01	15
DB3-40MI	R 1 1/2"	37 – 50	100	0.01	15
DB3-50MI	R 2"	67 – 93	150	0.01	15



(*) se tabell

*G	DN	H	Vikt g
3/8"	10	87	300
1/2"	15	87	300
3/4"	20	88	346
1"	25	92	386
1 1/4"	32	96	518
1 1/2"	40	99	642
2"	50	108	990

Montage Flödesvakten arbetar helt lägesoberoende men man måste ta hänsyn till flödesriktningen. Flödet måste gå i pil- riktningen. Vid lodrät inbyggnad måste man justera om kopplingspunkten, för att utjämna paddelns vikt. Vid installation underifrån tillse att ingen smuts kommer in i huset. Före och efter apparaten skall man ha en raksträcka som är 5 x rördiametern.