



Gastrycktermometer Kemiutförande GTT/F20

Användningsområde:
Kemiindustrin.
Livsmedelsindustrin.

TEKNISKA DATA

Husdimension

Ø 100 och 160 mm av rostfritt stål.
Husdimension: se sidan 2.

Skyddsart

IP 45 enligt EN 60529.

Givare

Form 10
Centriskt, bakåt.
Rak, nedåt.
Rostfritt syrafast stål 1.4571, Ø 12 mm.
Grundlängd: (I1) 75 meter.

Anslutning

Se nästa sida.

Mätsystem

Fjädersystem med gasfyllning.

Mätområde

-80/+60, -60/+40, -40/+60, -30/+50, -20/+60, -20/+80,
0/+60, 0/+80, 0/+100, 0/+120, 0/+160, 0/+200, 0/+250,
0/+300, 0/+400, 0/+500, 0/+600 och 0/+700°C.

Visare

Aluminium, svart.

Skala

Vit med svart tryck enligt DIN 16203.

Frontglas

Laminerat säkerhetsglas.

Noggrannhet

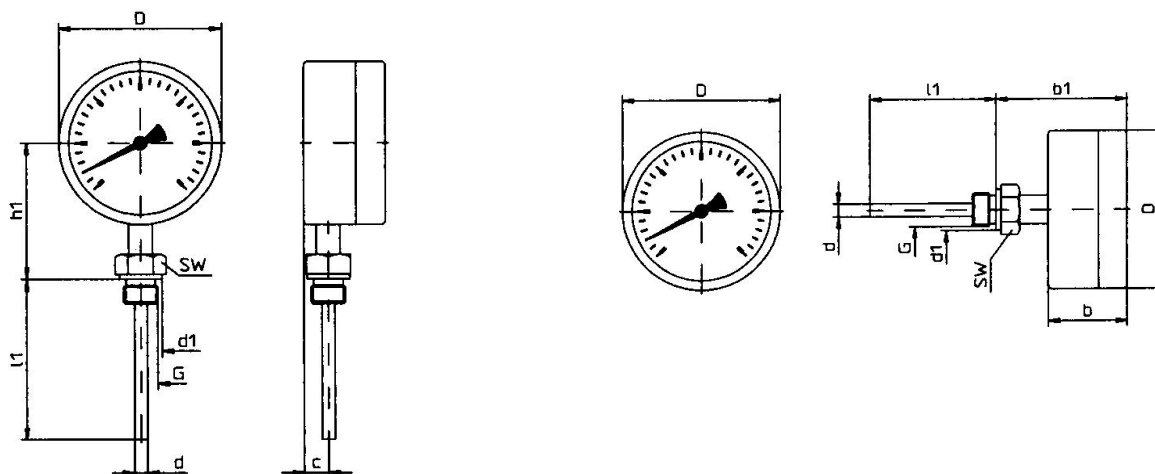
Klass 1.

Option

Bulb Form 11.
Bulb Form 12.
Bulb Form 13.
Givare 100 mm lång.
Givare 160 mm lång.
Givare 200 mm lång.
Givare 250 mm lång.
Glycerinfyllning.
Anslutningsgänga ½" NPT.
Röd markering på skalan.
Röd markeringsvisare i glasskivan.
Med enkel släpvisare.
Med kontaktfunktion.
Mätområde i °F.
Mätområde i både °F och °C.

GTT/F20 dimension

sidan 2.



Typ F20.U.7.N...

Anslutning: Nedåt med halsrör.

Typ F20.H.7.N...

Anslutning: Bakåt med halsrör.

Hus	b	b1	D	d	d1	G	h1	l1	SW	Kg
Ø	mm									
100	50	83	100.8	12	26	R ½" B	83	75	27	1.10
160	50	83	161.3	12	26	R ½" B	113	75	27	1.40

Form 10 Fast gänganslutning	Form 11 Känselkropp utan gänga	Form 12 Med vridbart gängstycke	Form 13 Överfallsmutter		
Form	d	d1	G	l1	SW
	mm				
10	12	26	R ½" B	75	27
11		-	-		-
12		-	R ½" B		27
13		-	R ½" B		27