



## Kapillärörstermometer Kemiutförande KTG 21

**Användningsområde:**  
Kemiindustrin.  
Livsmedelsindustrin.

**Husdimension**  
Ø 100 och 160 mm av rostfritt stål.  
Husdimension: se sidan 2.

**Skyddsart**  
IP 45 enligt EN 60529.

**Kapillärörledning**  
Av rostfritt stål.  
Grundlängd: 2 meter.

**Bulb**  
Form 13.  
Rostfritt syrafast stål 1.4571, Ø 12 mm.  
Grundlängd: (11 75 mm)

**Anslutning**  
Se sidan 3.

**Mätsystem**  
Fjädersystem med gasfyllning.

**Mätområde**  
-80/+60, -60/+40, -40/+60, -30/+50, -20/+60, -20/+80,  
0/+60, 0/+80, 0/+100, 0/+120, 0/+160, 0/+200, 0/+250,  
0/+300, 0/+400, 0/+500, 0/+600 och 0/+700°C.

**Visare**  
Aluminium, svart.

**Skala**  
Vit med svart tryck enligt DIN 16203.

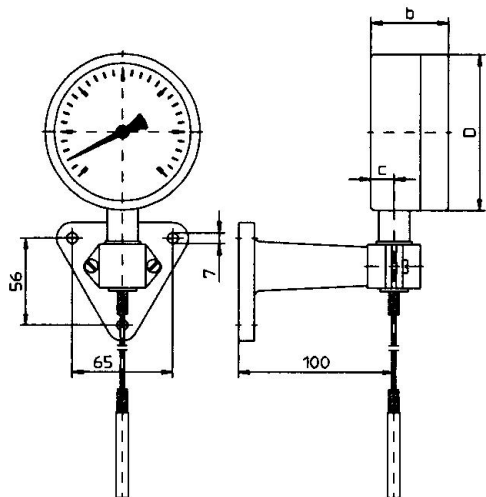
**Frontglas**  
Laminerat säkerhetsglas.

**Noggrannhet**  
Klass 1.

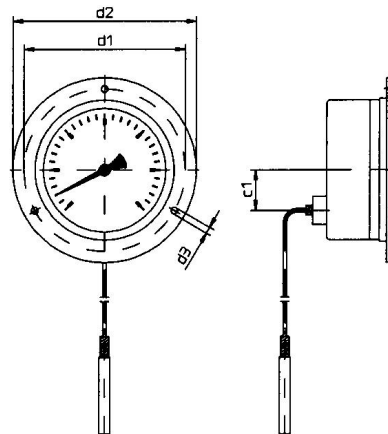
**Option**  
Bulb Form 11.  
Bulb Form 12.  
Bulb Form 14.  
Bulb Form 15.  
Bulb Form 16.  
Bulb 100 mm lång.  
Bulb 160 mm lång.  
Bulb 200 mm lång.  
Bulb 250 mm lång.  
Längre Kapillärörledning.  
Glycerinfyllning.  
Anslutningsgänga ½" NPT.  
Röd markering på skalan.  
Röd markeringsvisare i glasskivan.  
Med enkel släpvisare.  
Med kontaktfunktion.  
Mätområde i °F.  
Mätområde i både °F och °C.

KTG 21 dimension

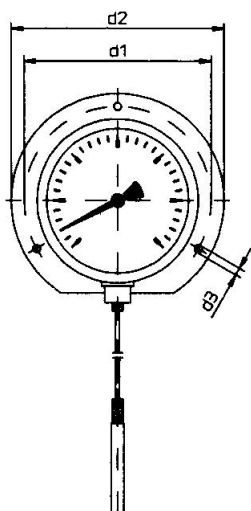
sidan 2.



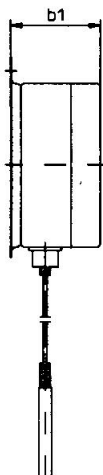
Typ F21.U.1.N...  
Anslutning: Nedåt.



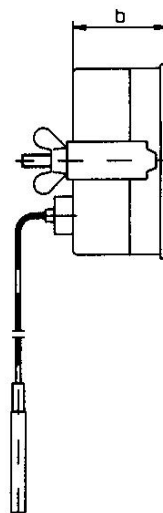
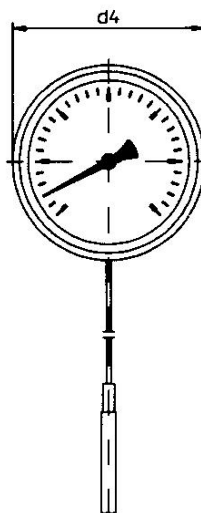
Typ F21.H.2.N...  
Anslutning: Nedåt med fästfläns i framkant.



Typ F21.U.3.N...  
Anslutning: Nedåt med fästfläns i bakkant.




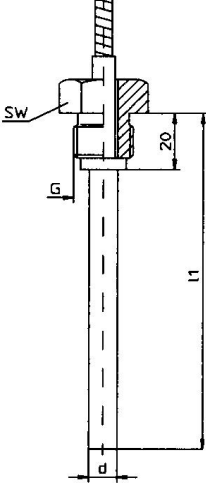
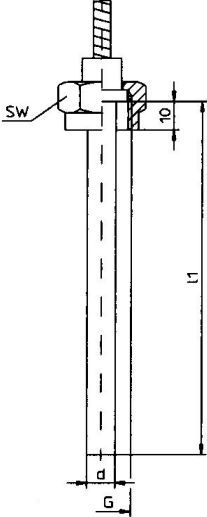
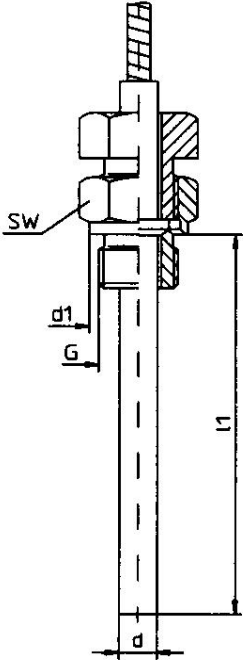
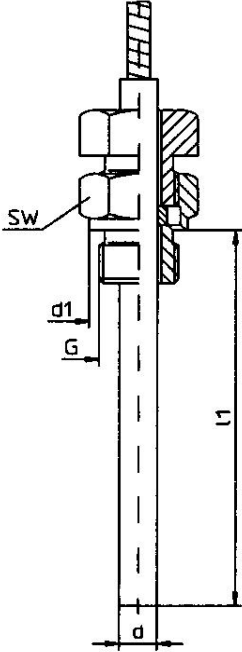
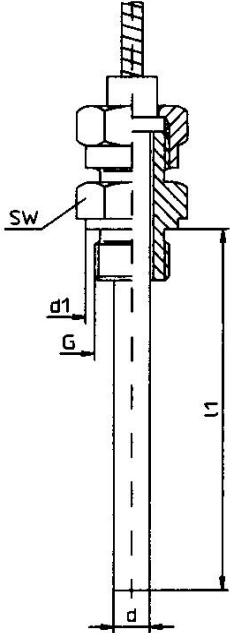
Typ F21.H.4.N... \*)  
Anslutning: bakåt med frontring och klämmbygel.



Hus Ø	b	c	c1	D	d1	d2	d3	d4	Håltagning för panelmontage		Kg
mm											
100	50	15.0	29	100.8	116	132	4.8	107	105	*) 103	1.00
160	50	14.5	50	161.3	178	196	5.8	166	165	*) 163	1.30

KTG 21 Anslutning

sidan 3.

					
Form 11 Naken bulb		Form 12 Vridbart gängstycke		Form 13 Överfallsmutter	
					
Form 14 Tätförskruvning		Form 15 Klämmförskruvning		Form 16 Överfallsmutter med separat inskruiningshylsa	
Form	d	d1	G	l1	SW
	mm				
11	12	-	R 1/2" B	75	27
12					
13					
14		26			
15					
16					