



## Kanalhygrometer KHM

### TEKNISKA DATA

#### Mätområde

0 – 100 % Rf.

#### Noggrannhet

Klass 2.0

#### Hus

Ø 100, 160, 250 mm.

#### Mätelement

Hår (häst).

#### Skala

Aluminium, vitlackerad med siffror och indelning i svart färg.

Går även att få med:

- Släpvisare (maxvärde).
- Släpvisare (max-/minvärde).
- Dubbelskala för fukt- och temperaturvisning. Anslutning bakåt (två givare).
- Med kontaktfunktion.

#### Visare

Aluminium, svart.

Justerbar, insticksänden.

Justering görs med hjälp av den medföljande nyckeln.

#### Omgivningstemperatur

-30/+80°C.

#### Givare

Av kopparlegering CU, förnicklad.

200 x Ø 28 mm.

Går även att få i andra längder.

#### Anslutning

Bakåt.

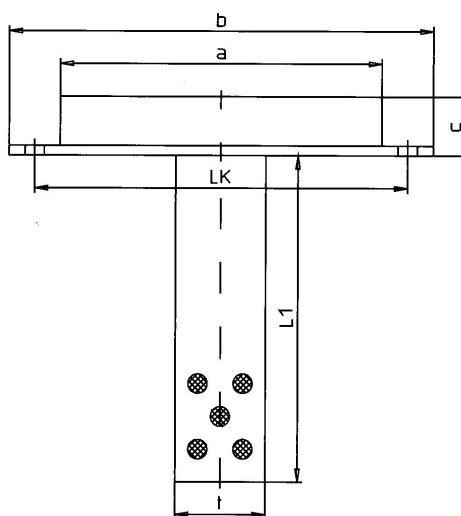
#### Befästning

Med en fästfläns i bakkant för kanalmontage.

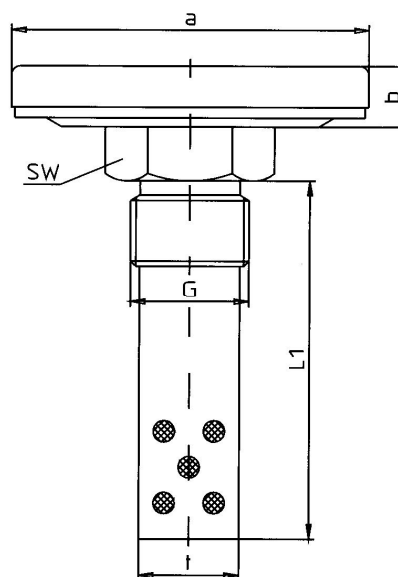
Av lackerat stål.

Går även att få med:

- Fästfläns polerad eller lackerad mässing.
- Fästfläns av rostfritt stål.
- Framkanstring för panelmontage av förkromad mässing eller av polerat rostfritt stål.
- Med fast gänga R 1" lackerat stål eller av mässing.



a	b	LK	c	t
100	132	116	18	28



a	b	t	G	SW
100	18	28	R 1"	41