

Frostskyddstermostat DBTF

Enstegs

Användningsområde:

- Varmvattenregistrering.
- Värmeväxlare.
- I värme-, klimat- och kylsystem.
- I kylrum, växthus, sporthallar.

TEKNISKA DATA

Mätområde

-10/+12°C och +14 ... 60°F.

Skyddsklass

IP 65 eller IP 54.

Givare

Gasfyllt kapillär rör av koppar.

Kap.ledning 1.8 m med bulb Ø 9.5 mm
eller gasfylld kopparelement med

kap.ledning

3 eller 6 meter.

Mikrobrytare

Dammtät mikrobrytare med växlande kontakt
(värme/kyla).

Strömförsörjning

Max 15 (8) A 24 – 250V AC.

Differens

Se tabell.

Arbetstemperatur

-20/+80°C. 0 – 95 % Rf (ej kondenserande).

Max bulb temperatur

+150°C.

Lagringstemperatur

-30/+90°C. < 95 % Rf.

Hus

130 x 130 x 70 mm av polycarbonat

ABS bas.

Vikt

475 .. 574g.

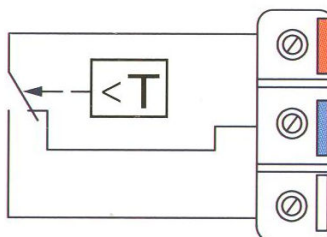
Elanslutning

För värmereglering: **Röd – Blå** bryter vid stigande
temperatur.

Vit kan användas som
signalkontakt.

För kylreglering: **Röd – Vit** bryter vid fallande
temperatur.

Blå kan användas som
signalkontakt.



Typer

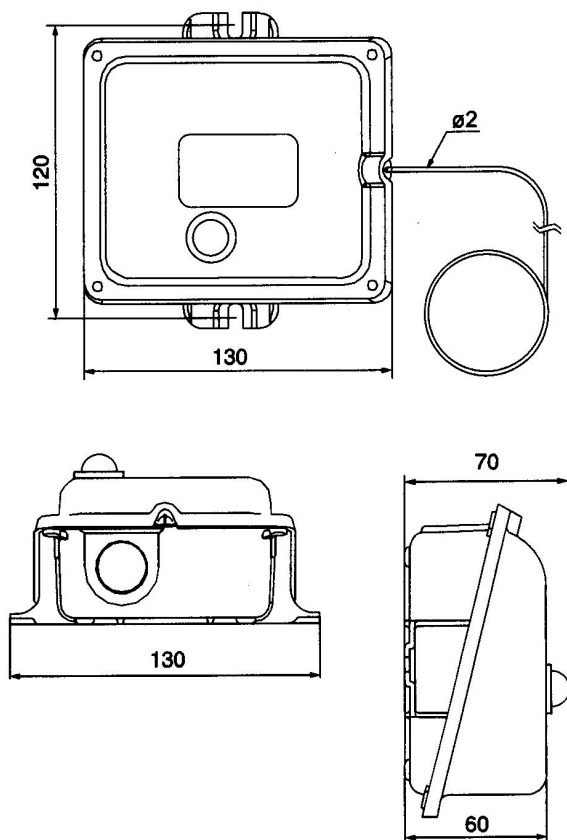
| Typ | Steg | Diff. i steget | Återställning | Skyddsart | Kap. ledn. m |
|----------|------|----------------|---------------|-----------|--------------|
| DBTF-1P | 1 | 1 | automatisk | IP 54 | 6 |
| DBTF-2P | 1 | 1 | automatisk | IP 65 | 6 |
| DBTF-1PR | 1 | FT | manuell | IP 54 | 6 |
| DBTF-2PR | 1 | FT | manuell | IP 65 | 6 |
| DBTF-3P | 1 | 1 | automatisk | IP 54 | 1.8 |
| DBTF-4P | 1 | 1 | automatisk | IP 65 | 1.8 |
| DBTF-3PR | 1 | FT | manuell | IP 54 | 1.8 |
| DBTF-4PR | 1 | FT | manuell | IP 65 | 1.8 |
| DBTF-5P | 1 | 1 | automatisk | IP 54 | 3 |
| DBTF-6P | 1 | 1 | automatisk | IP 65 | 3 |
| DBTF-5PR | 1 | FT | manuell | IP 54 | 3 |
| DBTF-6PR | 1 | FT | manuell | IP 65 | 3 |

FT = Manuell återställning vid fallande temperatur.

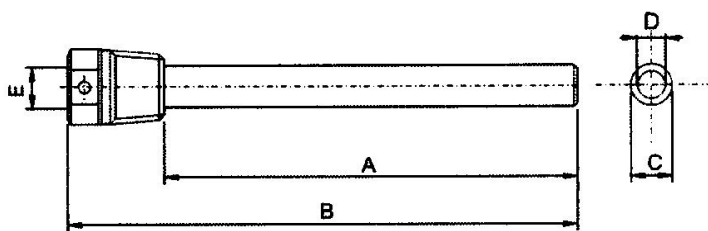
Montagebeskrivning

Man måste beakta att omgivningstemperaturen inte sjunker under det inställda värdet. Den med 3 och 6 m lång kapillär rørsledning är endast aktiv av 300 mm. Termostaten med 1.8 meter lång kapillär rørsledning har en kapillär givare och det är bara den som är temperaturkänslig. Termostaten kan monteras i alla lägen. För att inte skada kapillär rørsledningen är dessa upprullade vid leveransen. Rulla försiktigt ut ledningen och se efter så att det inte blir några tvära böjar.

DBTF dimension



Dykrör



| Typ | A | B | C | D | E | Material |
|---------------------|-----|-----|----|----|----|----------------|
| DBZ-01 ² | 120 | 140 | 11 | 10 | 15 | Mässing/Cu Ni |
| DBZ-02 ² | 120 | 140 | 12 | 10 | 15 | Rostfritt stål |

Tillbehör

Typ: DBZ-05 1 sats med 6 stycken montagklämmor.

