

Mätinstrument  
för temperatur,  
tryck, fukt och flöde

SL

INGENJÖRSFIRMA  
SIXTEN LARSSON AB

Telefon: 0431-106 18  
Telefax: 0431-829 81  
Brandsvigsgatan 7  
262 73 Ängelholm  
www.sixtenlarssonab.se



## Kyl Manometer KMF 63

Hög- och lågtrycksmanometer  
2 skalor för bar och psi och 3 färgskalor  
för köldmedium.

### TEKNISKA DATA

#### Hus

Ø 63 mm av rostfritt stål.  
AISI304  
Panelmontage med en främre fästfläns.  
Med glycerinfyllning.

#### Framkantsring

Rostfritt.  
AISI304

#### Skyddsart

IP 65 enligt IEC29.

#### Anslutning

Bakåt.  
R 1/4" SAE eller  
1/8" NPT av mässing OT58.

#### Mätssystem

C-form, fosforbrons.

#### Verk

Mässing OT59.

#### Visare

Av aluminium, svart.

#### Skala

Av aluminium, vit.  
Gradering i svart färg.

#### Glasskiva

Plexiglas.

#### Mätområde

Högt = -1/+35 bar.  
Lågt = -1/15 bar.

#### Noggrannhet

Klass 1.6

#### Omgivningstemperatur

+15/+65°C.

#### Processmedium

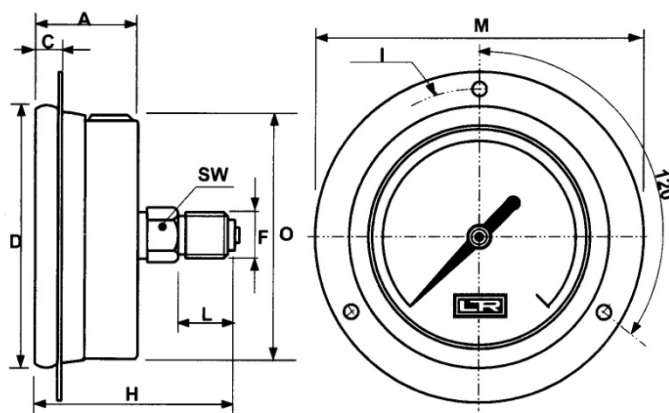
Max +65°C.

#### Arbetsstryck

Max 75 % av skalans ändvärde.

#### Övertrycksäker

25 % av skalans ändvärde.  
"blow-out plug" av EPDM.



A	C	D	F	H	I	L	M	O
30.5	7	68.4	1/4 SAE 1/8" NPT	90	75	13/16	85	61.5