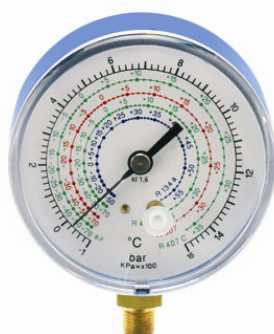


Mätinstrument
för temperatur,
tryck, fukt och flöde

SL

INGENJÖRSFIRMA
SIXTEN LARSSON AB

Telefon: 0431-106 18
Telefax: 0431-829 81
Brandsvigsgatan 7
262 73 Ängelholm
www.sixtenlarssonab.se



Kyl Manometer KMR 63 och KMP 63

Hög- och lågtrycksmanometer
2 skalor för bar och psi och 3 färgskalor
för köldmedium.

TEKNISKA DATA

Hus

Ø 63 mm av rostfritt stål. AISI304

Framkantsring

Rostfritt. AISI304

Skyddsart

IP 65 enligt IEC29.

Anslutning

Nedåt eller bakåt

R 1/4" SAE eller

1/8" NPT av mässing OT58.

Mätsystem

C-form, fosforbrons.

Verk

Mässing OT59.

Visare

Av aluminium, svart.

Skala

Av aluminium, vit. Gradering i svart färg.

Glasskiva

Plexiglas.

Mätområde

Högt = -1/+35 bar.

Lågt = -1/15 bar.

Noggrannhet

Klass 1.6

Omgivningstemperatur

+15/+65°C.

Processmedium

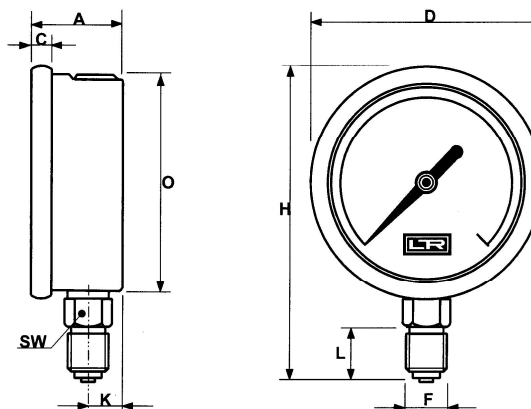
Max +65°C.

Arbetstryck

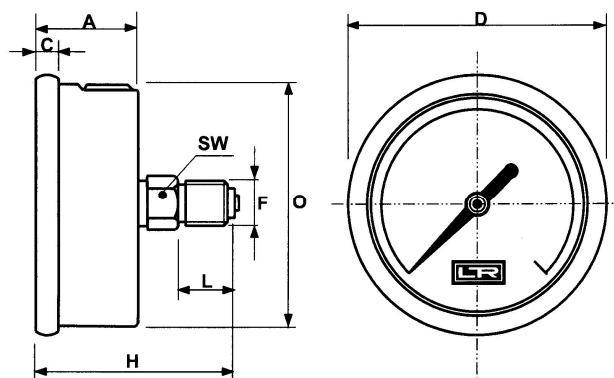
Max 75 % av skalans ändvärde.

Övertrycksäker

25 % av skalans ändvärde. "blow-out plug" av EPDM.



Typ	A	C	D	F	H	K	L	O
KMR 63	29	7	68.4	1/4"SAE 1/8" NPT	90	10	13/16	61.5



Typ	A	C	D	F	H	L	O
KMP 63	29	7	68.4	1/4"SAE 1/8" NPT	57	13/16	61.5