



Tryck

Mätare

Rörfjädertyp

Med glycerinfyllning

TMR 010

TEKNISKA DATA

Hus

Ø 63, 100 och 160 mm av CrNi-stål, blank.

Vätska

Glycerin 98 %.

Skala

Hus Ø 63 av ABS.

Hus Ø 100 och 160 av Aluminium.

Vit skala med svart gradering.

Visare

Av aluminium, svart.

Glasskiva

Plexiglas.

Verk

CrNi-Stål.

Rörliga delar av mässing.

Mätsystem

Fosforbrons.

Från 600 bar (hus Ø 63) CrNi-stål.

Från 60 bar (hus Ø 100 och 160) CrNi-stål.

Anslutning

Hus Ø 63: Nedåt och bakåt, R 1/4" av mässing.

Hus Ø 100 och 160: Nedåt och bakåt, R 1/2".

Noggrannhet

Hus Ø 63: Klass 1.6

Hus Ø 100 och 160: Klass 1.0

Omgivningstemperatur

TMIN +15°C.

TMAX +65°C.

Medietemperatur

TMAX +65°C.

Belastningsbarhet

Till 60 bar: 1.3 x skaländvärdet.

Till 100 bar: 1.25 x skaländvärdet.

Över 100 bar: 1.15 x skaländvärdet.

Mätområden bar

Typ: TMR 010.1.63 (Hus: Ø 63 mm).

Anslutning: Nedåt.

-1/0	-1/1.5	-1/3	-1/5	-1/9	-1/15
0/1	0/1.6	0/2.5	0/4	0/6	0/10
0/16	0/25	0/40	0/60	0/100	0/160
0/250	0/400	0/600	0/1000		

Typ: TMR 010.2.63

Anslutning: Bakåt.

Typ: TMR 010.1.100 (Hus: Ø 100 mm).

Anslutning: Nedåt.

-1/0	-1/1.5	-1/3	-1/5	-1/9	-1/15
0/1	0/1.6	0/2.5	0/4	0/6	0/10
0/16	0/25	0/40	0/60	0/100	0/160
0/250	0/400	0/600	0/1000	0/1600	

Typ: TMR 010.2.100

Anslutning: Bakåt.

Finns ej i mätområde: 0/1000 och 0/1600 bar.

Typ: TMR 010.1.160 (Hus: Ø 160 mm).

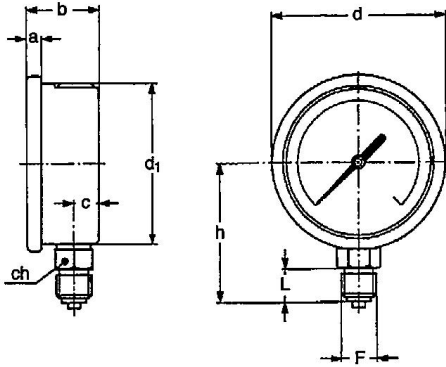
Anslutning: Nedåt.

-1/0	-1/1.5	-1/3	-1/5	-1/9	-1/15
0/1	0/1.6	0/2.5	0/4	0/6	0/10
0/16	0/25	0/40	0/60	0/100	0/160
0/250	0/400	0/600	0/1000	0/1600	

- Kan även tillverkas enligt kundönskemål med firmanamn m.m.

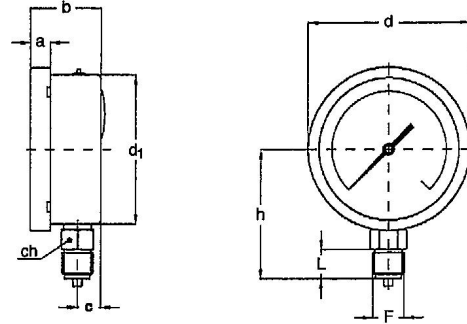
TMR 010 dimension

Tryck Mätare Rörfjädertyp med glycerinfyllning



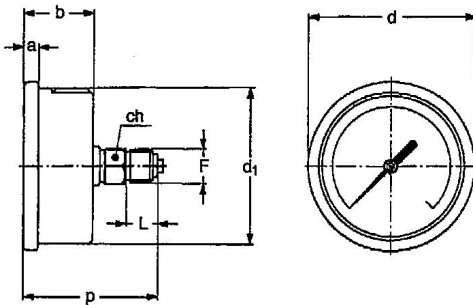
Typ: TMR 010.1.63 Ansl.: nedåt vikt: 0.2 kg

a	b	c	d	d1	ch	h	L	F
5.6	28	10	68	62.6	14x8	54.3	13	R ¼"



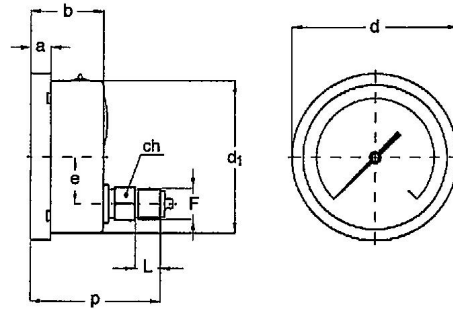
Typ: TMR 010.1.100 Ansl.: nedåt vikt: 0.85 kg

a	b	c	d	d1	ch	h	L	F
13	48.6	16.1	110.6	101	22	87	20	R ½"



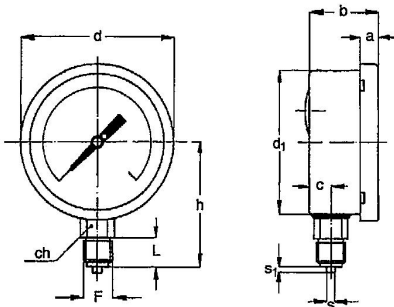
Typ: TMR 010.2.63 Ansl.: bakåt vikt: 0.2 kg

a	b	d	d1	ch	p	L	F
5.6	28	68	62.6	14x8	53.8	13	R ¼"



Typ: TMR 010.2.100 Ansl.: bakåt vikt: 0.9 kg

a	b	d	d1	e	ch	p	L	F
13	48.6	110.6	101	31	22	89	20	R ½"



Typ: TMR 010.1.160 Ansl.: nedåt vikt: 1.8 kg

a	b	c	d	d1	ch	h	L	F	S	S1
15	50.5	16.5	161.5	150	24	118	20	R ½"	6	5