

Mätinstrument
för temperatur,
tryck, fukt och flöde

SL

INGENJÖRSFIRMA
SIXTEN LARSSON AB

Telefon: 0431-106 18
Telefax: 0431-829 81
Brandsvigsgatan 7
262 73 Ängelholm
www.sixtenlarssonab.se



Tryck
Mätare
Rörfjädertyp
Med magnetspringkontakt
TMR/K

TEKNISKA DATA

Hus

Ø 100 och 160 mm av CrNi-stål, blank.

Ring

Bajonettfattning.
CrNi-stål.

Skala

Av aluminium, vit.
Skalindelning svart.

Visare

Av aluminium, svart.

Glasskiva

Instrumentglas.

Verk

Kopparlegering.

Mätsystem

Kopparlegering.

Anslutning

Nedåt, R ½" enligt
EN 837-1/7.3.
Kopparlegering.
Nyckelstorlek 22.

Kontaktfunktion

M1, M2, M11, M12,
M21, M22.
Med kabeldosa på
sidan.

Noggrannhet

Klass 1.0 enligt EN
837-1/6.
Område 0 – 1 bar
klass 1.6

**Temperaturpåverk
an**

Temperaturhöjning:
+0.3 % FS/10K.
Temperatursänknin
g: -0.3 % FS/10K.

**Omgivningstempe
ratur**

TMIN -40°C.
TMAX +60°C.

Medietemperatur

TMAX +60°C.

Belastningsbarhet

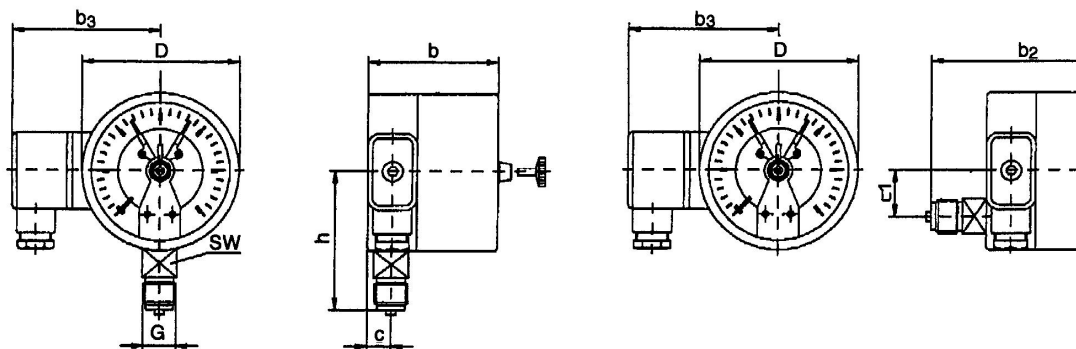
Vid vilande last: 1.0
x skaländvärdet.
Vid växlande last:
0.9 x skaländvärdet.
Vid kortfristig
överlast 1.3 x
skalvärdet.

Mätområden

Se sidan, TMR/K
dimension.

Tryckmätare Rörfjädertyp med Kontaktfunktion TMR/K

Mätområden och typ av magnetspringkontakt (för mer tekniska uppgifter se även Broschyrblad "Magnetspringkontakt").



Hus Ø	b	b2	b3	c	c1	D	G	h	SW	Kg
	mm									
100	83.5	120	87	15	29	100.8	R ½"	87	22	0.79
160	101	129	87	14.5	50	161.3	R ½"	118	22	1.50

Typ: TMR/K 100. Hus: Ø 100 mm.							Typ: TMR/K 160. Hus: Ø 160 mm.					
Mätområde	x = leveransbar kontakt											
	M1	M2	M11	M12	M21	M22	M1	M2	M11	M12	M21	M22
-1200-0 mbar	x	x					x	x	x ¹	x ¹	x ¹	x ¹
-1 - 0 bar	x	x					x	x	x ¹	x ¹	x ¹	x ¹
-1 + 0.6	x	x	x	x	x	x	x	x	x	x	x	x
-1 + 1.5	x	x	x	x	x	x	x	x	x	x	x	x
-1 + 3	x	x	x	x	x	x	x	x	x	x	x	x
-1 + 5	x	x	x	x	x	x	x	x	x	x	x	x
-1 + 9	x	x	x	x	x	x	x	x	x	x	x	x
-1 + 15	x	x	x	x	x	x	x	x	x	x	x	x
0 - 1	x	x					x	x	x ¹	x ¹	x ¹	x ¹
0 - 1.6	x	x	x	x	x	x	x	x	x	x	x	x
0 - 2.5	x	x	x	x	x	x	x	x	x	x	x	x
0 - 4	x	x	x	x	x	x	x	x	x	x	x	x
0 - 6	x	x	x	x	x	x	x	x	x	x	x	x
0 - 10	x	x	x	x	x	x	x	x	x	x	x	x
0 - 16	x	x	x	x	x	x	x	x	x	x	x	x
0 - 25	x	x	x	x	x	x	x	x	x	x	x	x
0 - 40	x	x	x	x	x	x	x	x	x	x	x	x
0 - 60	x	x	x	x	x	x	x	x	x	x	x	x
0 - 100	x	x	x	x	x	x	x	x	x	x	x	x
0 - 160	x	x	x	x	x	x	x	x	x	x	x	x
0 - 250	x	x	x	x	x	x	x	x	x	x	x	x
0 - 400	x	x	x	x	x	x	x	x	x	x	x	x
0 - 600	x	x	x	x	x	x	x	x	x	x	x	x
0 - 1000	x	x	x	x	x	x	x	x	x	x	x	x
0 - 1600							x	x	x	x	x	x

¹ = Noggrannhetsklass 1.6