

Mätinstrument
för temperatur,
tryck, fukt och flöde

SL

INGENJÖRSFIRMA SIXTEN LARSSON AB

Telefon: 0431-106 18
Telefax: 0431-829 81
Brandsvigsgatan 7
262 73 Ängelholm
www.sixtenlarssonab.se



Differens Tryck Mätomformare med digital visning DTM/D100

Användningsområde

Differenstryckmätning för låga- och medeltryckområden med integrerad digital visning. För gasformiga icke aggressiva medium.

TEKNISKA DATA

Hus

Av rostfritt stål, Ø 100 mm.

Skyddsart

IP 65 enligt EN 60529/IEC 529.

Tryckanslutning

2 x R 1/2" B enligt EN 837-1 av rostfritt stål 1.4571.

Trycksensor

Keramik, nylon, silikon, aluminium.

Mätbrygga: Piezoresistiv.

Elanslutning

6-polig kabeldosa.

Hjälpenergi

U_b = 17 ... 30V AC.

Utgångssignal

2-ledaranslutning: 4-20mA.

Belastning [Ohm] = (U_b [V] - 17 [V]) / 0.02 [A]

3-ledaranslutning: 0-20mA.

Belastning [Ohm] = (U_b [V] - 17 [V]) / 0.02 [A]

Svarstid

T < 10 ms.

Tryck- och överlastningsområde

Visningsområde bar	Överlastgränser bar	Max statistiskt tryck bar
0 – 2.5 mbar	25 mbar	380 mbar
0 – 4.0 mbar	25 mbar	380 mbar
0 – 6.0 mbar	25 mbar	380 mbar
0 – 10 mbar	25 mbar	380 mbar
0 – 16 mbar	1.4	10
0 – 25 mbar	1.4	10
0 – 40 mbar	1.4	10
0 – 60 mbar	1.4	10
0 – 0.10	1.4	10
0 – 0.16	1.4	10
0 – 0.25	1.4	10
0 – 0.40	2.0	10
0 – 0.60	2.0	10
0 – 1.0	2.0	10
0 – 1.6	4.0	10
0 – 2.5	10	10
0 – 4.0	10	10
0 – 6.0	10	10
0 – 10	15	15

Noggrannhet

Linearitet + Hysteres+Repeterbarhet < 0.5 % FS.

Visning

3 1/2 siffrig LCD visning.

Sifferhöjd: 12.7 mm.

2.5 mätningar/sekund.

Upptagningsförmåga

P max = 1 W.

Tillåten temperatur

Tillåten temp.	Tmin	Tmax
Lager	-30	+80°C
Omgivning	-20	+70°C
Medium	-20	+80°C
Kompenserat temp. -område	0	+50°C

Temperaturinflytande

Medelvärde TK nollpunkt < 0.5 % FS / 10 K

Medelvärde TK spann < 0.5 % FS / 10 K

Vikt

0.7 kg.

Option

Anslutning: R 1/4" B.

Anslutning: 1/4 NPT.

Anslutning: 1/2 NPT.

Utgångssignal: 3-ledaranslutning: 0-10V.

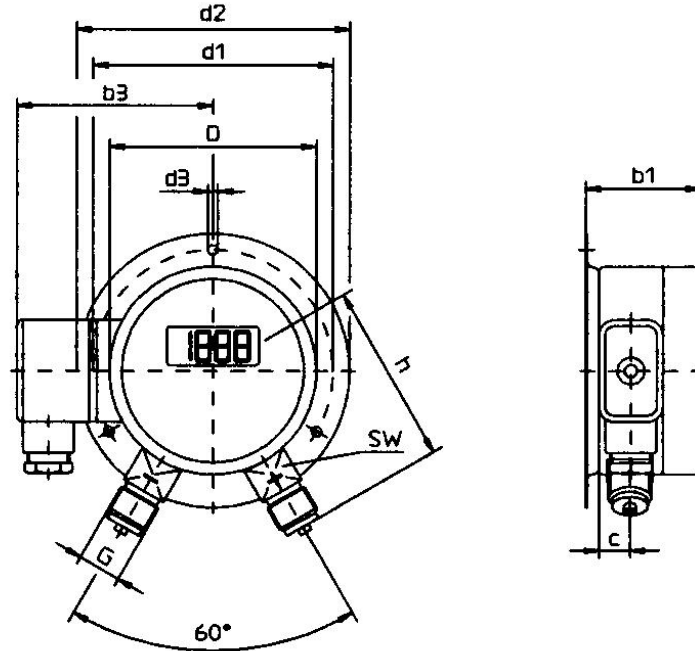
Svarstid: < 1 ms.

Specialkalibrering.

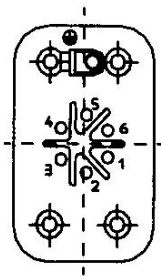
Testprotokoll.

Strömförsörjning: 9 Volt batteri.

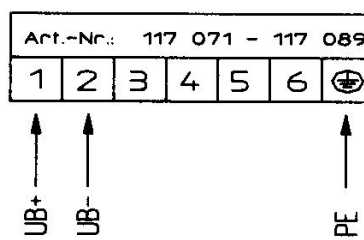
DTM/D 100 dimension



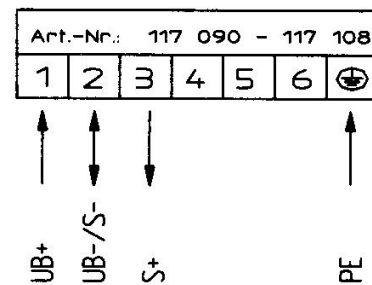
Hus Ø	b1	b3	c	D	d1	d2	d3	G	h	SW	kg
							mm				
100	56	87	15	100.8	116	132	4.8	R 1/2" B	87	22	0.7



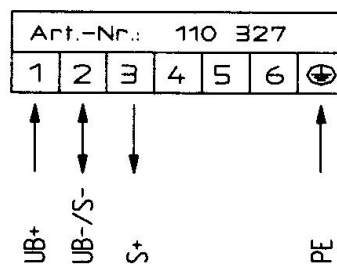
Kabeldosa



Utgångssignal 4-20 mA 2-ledare



Utgångssignal 2-20 mA 3-ledare



Utgångssignal 0-10V 3-ledare