



## Kanalhygrometer KHM

### TEKNISKA DATA

#### Mätområde

0 – 100 % Rf.

#### Noggrannhet

± 3 % vid 30 – 75 % Rf och 18 – 22°C.

#### Hus

Ø 100 och 160 mm.

Förzinkad plåt.

Framkantsring av rostfritt stål 1.4301

#### Frontglas

Instrumentglas.

#### Mätelement

Hår (Häst).

#### Skala

Aluminium, vitlackerad med siffror och indelning i svart färg.

Med kontaktfunktion.

#### Visare

Aluminium, svart.

Justerbar, insticksänden.

#### Omgivningstemperatur

-30/+80°C.

#### Givare

Av kopparlegering Cu, förnicklad.

100 x Ø 28 mm.

Går även att få i andra längder.

#### Anslutning

Bakåt.

#### Montering

Med en fästfläns för kanalmontage.

Av lackerat stål.

#### Går även att få med

Släpvisare (maxvärde).

Släpvisare (max-/minvärde).

Dubbelskala för fukt- och temperatur 0 – 60°C.

Anslutning bakåt (två givare) endast hus Ø 160 mm, väggmontage HBR.

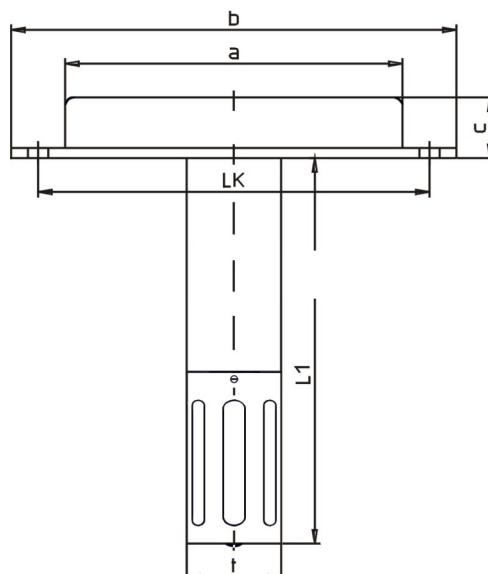
Med kontaktfunktion.

Fästfläns polerad eller lackerad mässing.

Fästfläns av rostfritt stål.

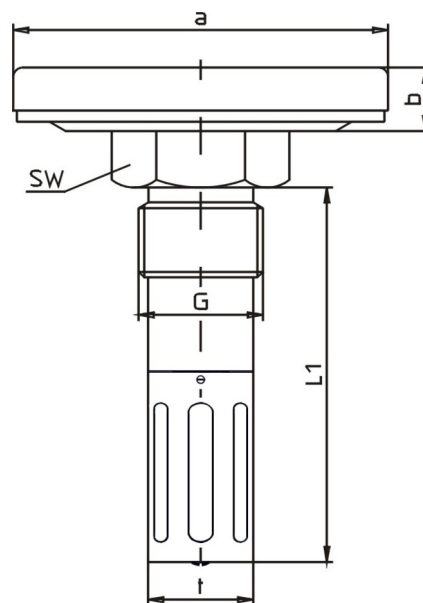
Framkantsring för panelmontage av förkromad mässing eller av polerat rostfritt stål.

Med fast gänga R 1/2" lackerat stål eller av mässing.



Typ 894

a = 100 b = 132 LK = 116 c = 18 t = 28



Typ 890

a = 100 b = 18 t = 28 G = R1" SW = 41

Mätinstrument  
för temperatur,  
tryck, fukt och flöde

SL

INGENJÖRSFIRMA  
SIXTEN LARSSON AB

Telefon: 0431-10618  
Långabrovägen 9  
266 51 Vejbystrand  
[www.sixtenlarssonab.se](http://www.sixtenlarssonab.se)

Kanalhygrometern är tillverkad för användning i luftkanaler och klimatkammare.

I givarens bakre del är det ventilationsöppningarna som känner av luftfuktigheten.

Mätelementen är skyddade med en gasväv av rostfritt stål.

Kanalhygrometern kan monteras vågrätt, vertikalt eller lutande läge.

Mätelementet är lämpligt för en permanent temperatur upp till +80°C.

Kortsiktigt kan mätelementet klara en temperatur upp till max 120°C.

Kanalhygrometern bör aktiveras och justeras regelbundet om den användes i en jämnt låg luftfuktighet.

Linda en fuktig trasa runt ventilationsöppningarna i cirka 60 minuter. Kanalhygrometern bör då visa 96 % Rf.

Eventuell efterjustering kan göras med en skruvmejsel i änden av givaren.

Som extra tillbehör finns det en hylsa som skyddar vid hög lufthastighet eller extra dammfilter.