



## Flödesvakt

### DBSF

Flödesvakt för övervakning av aggressiva mätmedium, vatten och normalt medium. I mässingsutförande för normalt medium och i rostfritt syrafast stål för havsvatten och aggressiva medium. Alarmsignal vid inget flöde (säkerhetsvakt).

#### Användningsområde

- Värme- och luftkonditionerings system.
- Kylsystem.
- För oljesmörjningssystem.
- Sprinkler.
- Värmepumpar.

## TEKNISKA DATA

#### Kontakt

Damttät kapslad mikrobrytare med växlande kontakt.

#### Strömförsörjning

15 (8) A, 24 - 250V AC.

#### Arbetstemperatur

-40/+85°C.

10 ... 90 % Rf.ej kondenserande.

#### Max flödestemperatur

-40/+120°C.

#### Max tryck

11 bar (DBSF-2 30 bar).

#### Hävarm

Av mässing

#### Paddel

Av rostfritt stål.

#### Hus

Galvaniserad stålplatta med ABS hus.

#### Lagringstemperatur

-40/+85°C.

#### Skyddsart

IP 65.

#### Hus

113 x 70 x 65 mm.

108 x 70 x 72 mm (PL version).

#### Vikt

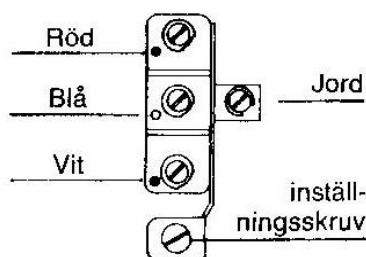
950g.

#### Elanslutning/inställning

Kontakt röd – vit öppnar då flödet går under det inställda värdet.

Kontakt röd – blå sluter samtidigt, kan användas som signal.

Flödesvakten är inställd på minvärdet på fabriken, om man vill höja inkopplingsvärdet skruvar man inställningsskruven åt höger.



#### Montage

Flödesvakten arbetar helt lägesoberoende men man måste ta hänsyn till flödesriktningen. Flödet måste gå i pilriktningen. Vid lodrät inbyggnad måste man justera om kopplingspunkten, för att utjämna paddelns vikt. Vid installation underifrån tillse att ingen smuts kommer in i huset. Före och efter apparaten skall man ha en raksträcka som är 5 x rördiametern.

#### Varning

Varje enkelt arbete med enheten eller installation eller service måste utföras av utbildad personal. Ing. Firma Sixten Larsson är inte ansvarig och lämnar ingen garanti för arbete med instrumentet av ej utbildad personal. För att garantin skall gälla måste arbetet vara utfört av utbildad personal.

Typ	Röransl.	Kopplingsvärdetabell	Arbetstryck kg/cm <sup>2</sup>	Max. tryck kg/cm <sup>2</sup>	Max. medium temp. °C	EI data 24-250V	Normalt medium	Aggressivt medium	Med T-rör
DBSF-1K	1...8"	1	11	11	120	15(8)A	X		
DBSF-1E	1...8"	1	11	11	120	15(8)A	X		
DBSF-1RE	1...8"	2	11	11	120	15(8)A	X		
DBSF-2E	1...8"	1	11	30	120	15(8)A		X	
DBSF-2RE	1...8"	2	11	30	120	15(8)A		X	
DBSF-3E	1/2"	3	11	11	120	15(8)A	X		X
DBSF-4E	3/4"	3	11	11	120	15(8)A	X		X
DBSF-6E	1"	3	11	11	120	15(8)A	X		X

Kopplingsvärdetabell

DBSF-1K / DBSF-1E / DBSF-2E

Röransl.	Min. värde m <sup>3</sup> /h	Max. värde m <sup>3</sup> /h
1"	0.6 (1.0)	2.0 (2.1)
1 1/4"	0.8 (1.3)	2.8 (3.0)
1 1/2"	1.1 (1.7)	3.7 (4.0)
2"	2.2 (3.1)	5.7 (6.1)
2 1/2"	2.7 (4.0)	6.5 (7.0)
3"	4.3 (6.2)	10.7 (11.4)
4"	11.4 (14.7)	27.7 (29.0)
4"Z	6.1 (8.0)	17.3 (18.4)
5"	22.9 (28.4)	53.3 (55.6)
5"Z	9.3 (12.9)	25.2 (26.8)
6"	35.9 (43.1)	81.7 (85.1)
6"Z	12.3 (16.8)	30.6 (32.7)
8"	72.6 (85.1)	165.7 (172.5)
8"Z	38.6 (46.5)	90.8 (94.2)

Kopplingsvärdet

DBSF-1RE / DBSF-2RE

Röransl.	Min. värde m <sup>3</sup> /h	Max. värde m <sup>3</sup> /h
1"	0.2 (0.6)	1.0 (1.1)
1 1/4"	0.25 (0.9)	1.4 (1.6)
1 1/2"	0.5 (1.2)	1.9 (2.2)
2"	0.9 (2.3)	3.6 (4.1)
2 1/2"	1.2 (3.1)	4.9 (5.5)
3"	2.1 (4.9)	7.4 (8.2)
4"	4.9 (11.3)	17.1 (19.1)
4"Z	3.3 (7.7)	11.6 (13.0)
5"	9.7 (22.4)	34.0 (37.9)
5"Z	5.0 (11.5)	17.5 (19.6)
6"	13.6 (31.5)	47.6 (53.2)
6"Z	6.1 (14.1)	21.4 (23.9)
8"	25.7 (59.6)	90.1 (100.7)
8"Z	21.7 (36.5)	55.3 (61.8)

③ Kopplingsvärdetabell

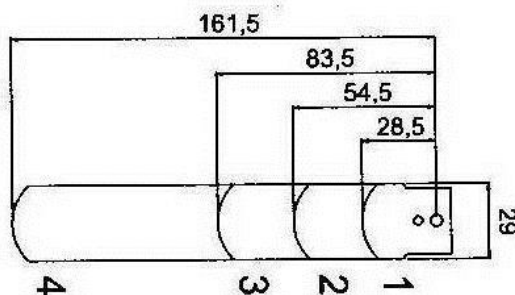
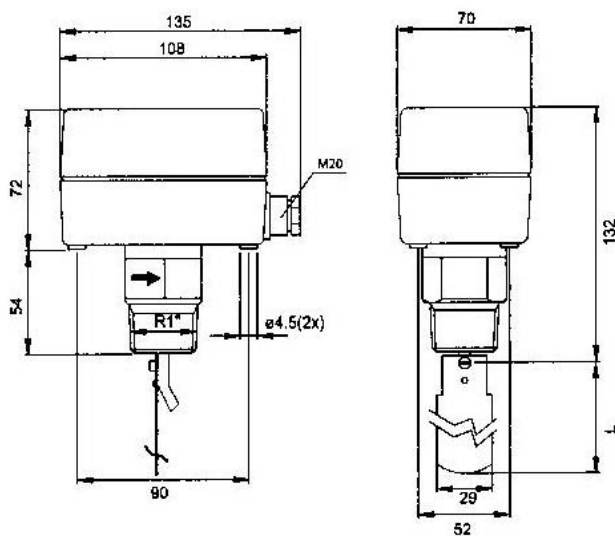
DBSF-3E / DBSF-4E / DBSF-6E

Typ	Röransl.	Min. värde m <sup>3</sup> /h	Max. värde m <sup>3</sup> /h
DBSF-3E	1/2"	0.174 (0.480)	0.846 (0.948)
DBSF-4E	3/4"	0.138 (0.408)	0.768 (0.858)
DBSF-6E	1"	0.200 (0.600)	1.000 (1.100)

Värden utan parentes gäller som urkopplingsvärde.

Värden med parentes gäller som inkopplingsvärden.

För modeller med suffixet Z måste den längre paddeln användas.



Röransl.	Paddel	Röransl.	Paddel
1"	1	4"Z	1, 2, 3, 4
1 1/4"	1	5"	1, 2, 3
1 1/2"	1	5"Z	1, 2, 3, 4
2"	1, 2	6"	1, 2, 3
2 1/2"	1, 2	6"Z	1, 2, 3, 4
3"	1, 2, 3	8"	1, 2, 3
4"	1, 2, 3	8"Z	1, 2, 3, 4