



Lagringstemperatur

-40/+85°C. < 95 % Rf.ej kondenserande.

Skyddsart

IP 65.

Hus

140 x 62 x 65 mm av bas ABS plast, kåpa transparent.

Vikt

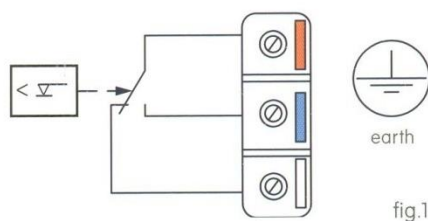
960g.

Elanslutning

Anslut röd och vit kontakt (fig. 1).

Kontakt röd – vit öppnar när vätskenivån stiger i tanken.

Kontakt röd – blå sluter samtidigt, kan användas som signal.



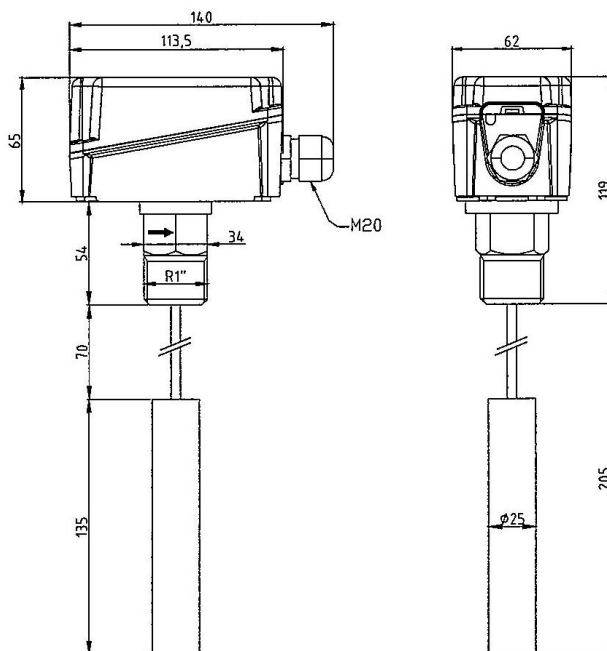
Typ

Typ	Differens mm	Max tryck bar	Max temp. °C	Ansl. R 1"	Flottör
SQ 01	10/14	11	85	Mässing	Akryl

OBS!

Fast inställning, går ej att ändra.

Dimension



Nivåvakt

SQ 01

Användningsområde

Nivåkontroll av normal eller aggressiv vätska i tankar och fat. Alarmsignal för lägsta eller högsta nivå (säkerhetsvakt).

TEKNISKA DATA

Kontakt

Damtät kapslad mikrobrytare med växlande kontakt.

Strömförsörjning

15 (8) A, 24 - 250V AC.

Max väsketemperatur

+85°C.

Max tryck

Se tabell.

Nivålängd

200 mm.

Arbetstemperatur

-40/+85°C. 10 - 90 % Rf.ej kondenserande.