

Rör- Termometer Stavtyp

Med kontaktfunktion

RTS/K-100

RTS/K-100 erbjuder Er följande fördelar:

- Stabilt, stötsäkert utförande
- Stor mätnoggrannhet
- Lättavläst skala
- Olika dykrörslängder
- Kan även tillverkas enligt kundönskemål

TEKNISKA DATA

Hus

Ø 100 mm av rostfritt stål, bajonettfattning.
Ø 160 mm av stål, svartlackerat,
bajonettfattning.

Ring

Dimension: Ø 100 mm av rostfritt stål.
Dimension: Ø 160 mm av stål, svartlackerad.

Skala

Aluminium, vitlackerad.

Siffror och indelning i svart färg.

Visare

Av aluminium, svartlackerad.
Kan justeras i änden av givaren.

Glas

Av polykarbonat.

Tätning

En gummiring.

Dykrör

R 1/2" x 63 mm av mässing.

Försedd med en stoppskruv.

Går även att få i andra längder, gängor och material:
100, 120, 160, 200 och 250 mm eller andra längder.

Anslutning

Bakåt.

Mätområde (indelning 1°C)

-30/+50, -20/+60 och 0/+80°C.

Mätområde (indelning 2°C)

0/+100, 0/+120, 0/+160 och 0/+200°C.

Mätområde (indelning 5°C)

0/+250 och 0/+300°C.

Noggrannhet

Klass 2.0

Kontaktfunktion

En släpkontakt som är inställbar över hela skalan.
Magnetspringkontakt eller induktiv kontakt.

Kontaktantal

1-steps, 2-steps, 3-steps och 4-steps.

1-steps växlande (2 kontakter).

2-steps växlande (4 kontakter).

Funktion

1 = Kontakt sluter vid överskridandet av gränsvärdet.

2 = Kontakt öppnar vid överskridandet av gränsvärdet.

S = Släpkontakt.

M= Magnetspringkontakt (från 100°C möjlig).

I = Induktiv kontakt (från 60°C möjlig).

Det går även att få instrumentet med oljefyllning
och med magnetspringkontakt eller induktivkontakt.

Elanslutning

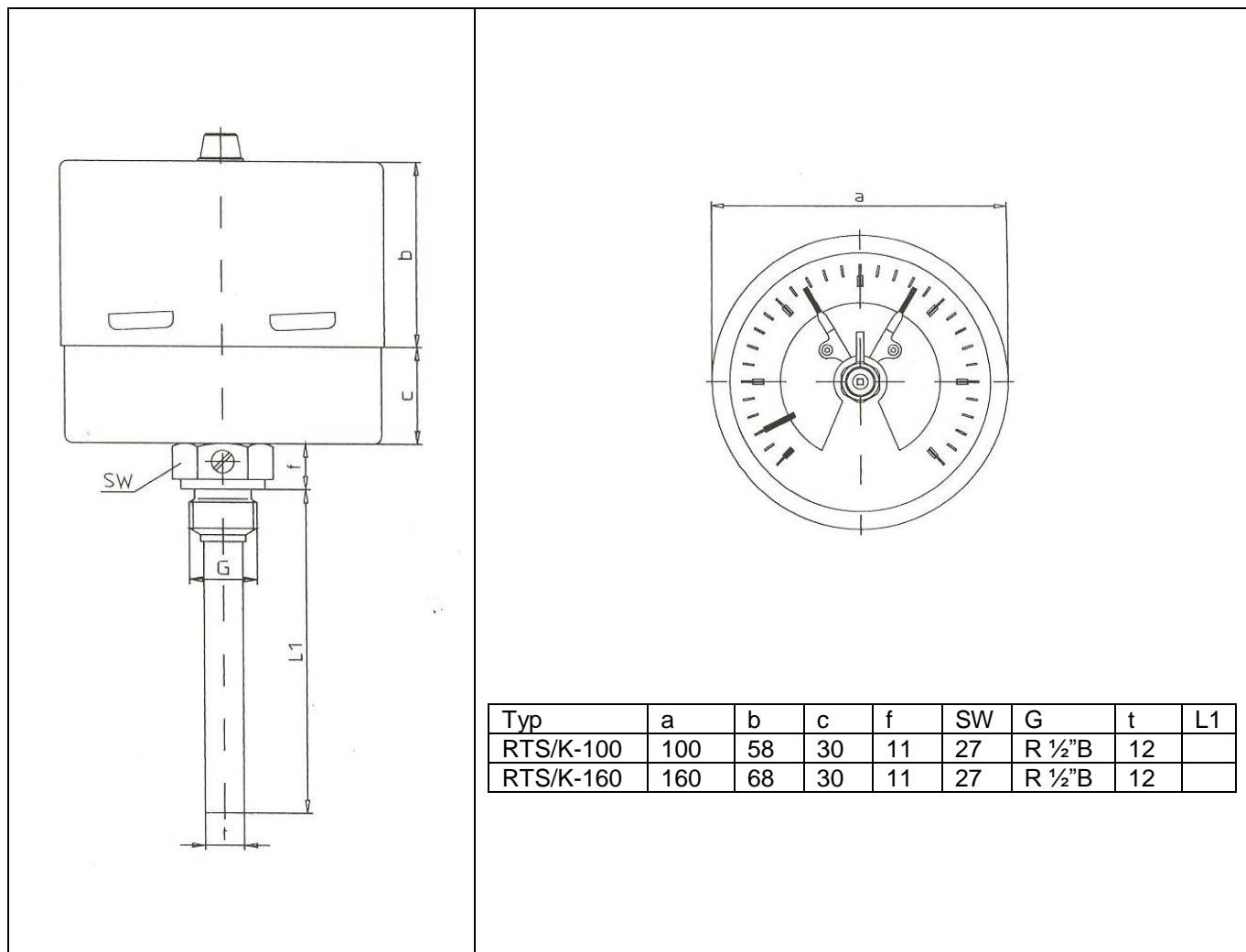
1 m kabel.

Option

Kabeldosa på sidan av huset.

Ritning och dykrör, se blad RTS/K-100 dimension.

RTS/K-100 dimension



0	1	2	3	4	5	6
Separat hylsa med stoppskruv	Fast gänganslutning	Lös överfallsmutter	Lös överfallsmutter med dubbelnippel	Lös överfallsmutter med separat inskruvningshylsa enligt DIN 16179 form CD eller DIN 43772 form 8	Med vridbart gängstycke	Skjutbar klämmförskruvning