



Flödesvakt

SF

Flödesvakt för övervakning av aggressiva mätmedium, vatten och normalt medium. I mässingsutförande för normalt medium och i rostfritt syrafast stål för havsvatten och aggressiva medium. Alarmsignal vid inget flöde (säkerhetsvakt).

Användningsområde

- Värme- och luftkonditionerings system.
- Kylsystem.
- För oljesmörjningssystem.
- Sprinkler.
- Värmepumpar.

TEKNISKA DATA

Kontakt

Damttät kapslad mikrobrytare med växlande kontakt.

Strömförsörjning

15 (8) A, 24 - 250V AC.

Arbetstemperatur

-40/+85°C.

10 ... 90 % Rf.ej kondenserande.

Max flödestemperatur

-40/+120°C.

Max tryck

11 bar (SF-2 30 bar).

Hävarm

Av mässing

Paddel

Av rostfritt stål AISI 316L.

Hus

140 x 62 x 65 mm bas ABS plast, kåpa transparent PC.

Lagringstemperatur

-40/+85°C.

Skyddsart

IP 65.

Vikt

950g.

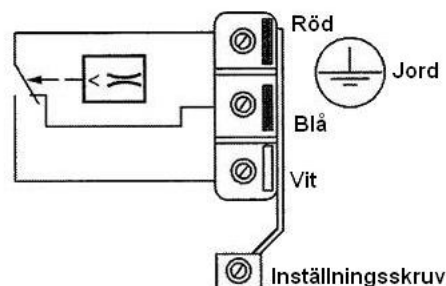
Elanslutning/inställning

Kontakt röd – vit öppnar då flödet går under det inställda värdet.

Röd och blå sluter när det saknas flöde

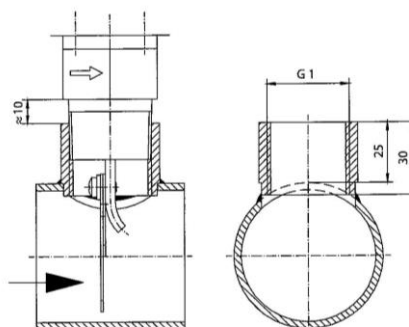
Kan användas som signal eller alarmkontakt.

Flödesvakten är inställd på minvärdet på fabriken, om man vill höja inkopplingsvärdet skruvar man inställningsskruven åt höger.



Montage

Flödesvakten arbetar helt lägesoberoende men man måste ta hänsyn till flödesriktningen. Flödet måste gå i pilriktningen. Vid lodrät inbyggnad måste man justera om kopplingspunkten, för att utjämna paddelns vikt. Vid installation underifrån tillse att ingen smuts kommer in i huset. Före och efter apparaten skall man ha en raksträcka som är 5 x rördiametern.



| Typ | Rör- ansl. | Kopplings- värdetabell | Max. tryck kg/cm ² | Max. medium temp. °C | Normalt medium | Aggressivt medium | Med T-rör | Skydds- klass |
|---------|---------------|---------------------------|-------------------------------------|----------------------------|-------------------|----------------------|--------------|------------------|
| SF-1K | 1...8" | 1 | 11 | 120 | X | | | IP 65 |
| SF-1E* | 1...8" | 1 | 11 | 120 | X | | | IP 65 |
| SF-1RE | 1...8" | 2 | 11 | 120 | X | | | IP 65 |
| SF-2E** | 1...8" | 1 | 30 | 120 | | X | | IP 65 |
| SF-2RE | 1...8" | 2 | 30 | 120 | | X | | IP 65 |
| SF-3E | 1/2" | 3 | 11 | 120 | X | | X | IP 65 |
| SF-4E | 3/4" | 3 | 11 | 120 | X | | X | IP 65 |
| SF-6E | 1" | 3 | 11 | 120 | X | | X | IP 65 |

① Kopplingsvärdetabell
SF-1K / SF-1E / SF-2E

| Rör- ansl. | Qmax m ³ /h rekommenderat | Min. värde m ³ /h | Max. värde m ³ /h |
|---------------|---|------------------------------|------------------------------|
| 1" | 3.6 | 0.6 (1.0) | 2.0 (2.1) |
| 1 1/4" | 6.0 | 0.8 (1.3) | 2.8 (3.0) |
| 1 1/2" | 9.0 | 1.1 (1.7) | 3.7 (4.0) |
| 2" | 15.0 | 2.2 (3.1) | 5.7 (6.1) |
| 2 1/2" | 24.0 | 2.7 (4.0) | 6.5 (7.0) |
| 3" | 36.0 | 4.3 (6.2) | 10.7 (11.4) |
| 4" | 60.0 | 11.4 (14.7) | 27.7 (29.0) |
| 4"Z | 60.0 | 6.1 (8.0) | 17.3 (18.4) |
| 5" | 94.0 | 22.9 (28.4) | 53.3 (55.6) |
| 5"Z | 94.0 | 9.3 (12.9) | 25.2 (26.8) |
| 6" | 120.0 | 35.9 (43.1) | 81.7 (85.1) |
| 6"Z | 120.0 | 12.3 (16.8) | 30.6 (32.7) |
| 8" | 240.0 | 72.6 (85.1) | 165.7 (172.5) |
| 8"Z | 240.0 | 38.6 (46.5) | 90.8 (94.2) |

② Kopplingsvärdet
SF-1RE / SF-2RE

| Rör- ansl. | Min. värde m ³ /h | Max. värde m ³ /h |
|---------------|------------------------------|------------------------------|
| 1" | 0.2 (0.6) | 1.0 (1.1) |
| 1 1/4" | 0.25 (0.9) | 1.4 (1.6) |
| 1 1/2" | 0.5 (1.2) | 1.6 (2.2) |
| 2" | 0.9 (2.3) | 3.6 (4.1) |
| 2 1/2" | 1.2 (3.1) | 4.9 (5.5) |
| 3" | 2.1 (4.9) | 7.4 (8.2) |
| 4" | 4.9 (11.3) | 17.1 (19.1) |
| 4"Z | 3.3 (7.7) | 11.6 (13.0) |
| 5" | 9.7 (22.4) | 34.0 (37.9) |
| 5"Z | 5.0 (11.5) | 17.5 (19.6) |
| 6" | 13.6 (31.5) | 47.6 (53.2) |
| 6"Z | 6.1 (14.1) | 21.4 (23.9) |
| 8" | 25.7 (59.6) | 90.1 (100.7) |
| 8"Z | 21.7 (36.5) | 55.3 (61.8) |

③ Kopplingsvärdetabell
SF-3E / SF-4E / SF-6E

| Typ | Rör- ansl. | Min. värde m ³ /h | Max. värde m ³ /h |
|-------|---------------|------------------------------|------------------------------|
| SF-3E | 1/2" | 0.174 (0.48) | 0.846 (0.948) |
| SF-4E | 3/4" | 0.138 (0.408) | 0.768 (0.858) |
| SF-6E | 1" | 0.2 (0.6) | 1.0 (1.1) |

Värden utan parantes gäller som urkopplingsvärde.
Värden med parantes gäller som inkopplingsvärden.
För modeller med suffixet Z måste den längre paddeln
användas.



SF1...



SF2...



SF3...6E