

Ventilations- Termometer Stavtyp VTS

Erbjuder Er följande fördelar:

- Stabilt, stötsäkert utförande.
- Stor mätnoggrannhet, klass 1.6, går även att få med mätnoggrannhet klass 1.0
- Lättavläst skala av aluminium, vitlackerad.
- Visare av aluminium, svartlackerad, justerbar.
- Glas: Instrumentglas.
- Lätt justerbar dyklängd.
- Kan även tillverkas enligt kundönskemål med längre instickslängd, firmanamn, fästfläns med förlängd hals m.m.



VTS 63

Termometerhusets dim.: Ø 63 mm av plåt.
Instickslängd: 150 x Ø 9 mm av mässing.
Fästfläns: Ø 40 mm av förzinkad stålplåt.

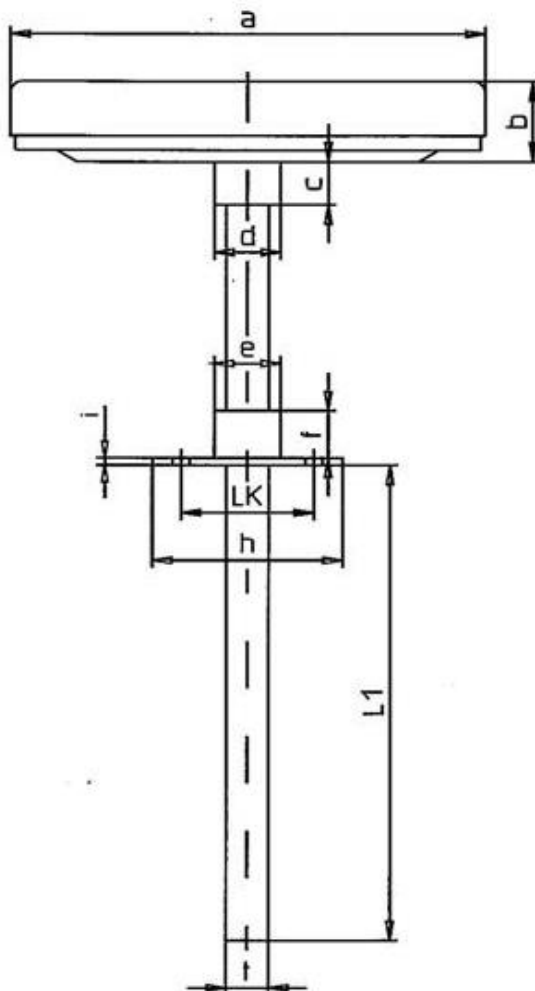
Graderingar:	Indelning
-40 till + 40°C	1.0°C
-30 till + 50°C	
-20 till + 60°C	
0 till + 60°C	
0 till + 80°C	
0 till +100°C	2.0°C
0 till +120°C	
0 till +160°C	

VTS 80

Termometerhusets dim.: Ø 80 mm av plåt.
Instickslängd: 150 x Ø 9 mm av mässing.
Fästfläns: Ø 40 mm av förzinkad stålplåt.

Graderingar:	Indelning
-40 till + 40°C	1.0°C
-30 till + 50°C	
-20 till + 60°C	
0 till + 60°C	
0 till + 80°C	
0 till + 100°C	2.0°C
0 till + 120°C	
0 till + 160°C	

Ventilationstermometer stavtyp



Typ	a	b	c	d	e	f	LK	h	i	t	L1
VTS-63	63	13	9	14	14	10	28	40	1.5	9	
VTS-80	80	13	9	14	14	10	28	40	1.5	9	
VTS-100	100	17	9	14	14	10	28	40	1.5	9	
VTS-160	160	21	9	14	14	10	28	40	1.5	9	

Den skjutbara fästflänsen går även att få med förlängd hals 50 x Ø 14 mm.

