



Flödesvakt

FLUS

Flödesvakt typ FLUS är konstruerad för att kontrollera flödet i rörledningar och kanaler som används i HVAC – applikationer från 1" upp till 2". Reed kontakten garanterar en komplett isolation mellan den elektriska och mekaniska delen.

TEKNISKA DATA

Växlingsutgång

Reed SPST, max 26 VA, 20 W.

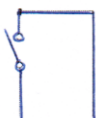
Strömförsörjning

1A, 230V AC, 48V DC.

Elektrisk anslutning

RVV kabel 2 x 0.5 mm²,
300/500V UV och väderresistent.

Elanslutning



Max tryck

10 bar.

Genomsnittlig tryckförlust

0.01 bar vid Q max.

Hysteres

Min. 0.7 l/min.

Hus

PPE svart.

Anslutning

T-rör med invändig gänga
(förutom FLUS009AW).

Anslutningsdel

Mässing

Paddel

Mässing.

Kapsling

NBR.

Dimension

Se ritning.

Skyddsart

IP 65.

Skyddklass

1.

Max flödestemperatur

-25/+100°C.

Driftstemperatur

-25/+70°C.

Montage

Flödesvakten arbetar helt lägesoberoende men man måste ta hänsyn till flödesriktningen. Flödet måste gå i pilriktningen. Vid lodrät inbyggnad måste man justera om kopplingspunkten, för att utjämna paddelns vikt. Vid installation underifrån tillse att ingen smuts kommer in i huset. Före och efter apparaten skall man ha en raksträcka som är 5 x rördiametern.

Varning

Varje enkelt arbete med enheten eller installation eller service måste utföras av utbildad personal. Ing. Firma Sixten Larsson är inte ansvarig och lämnar ingen garanti för arbete med instrumentet av ej utbildad personal. För att garantin skall gälla måste arbetet vara utfört av utbildad personal.

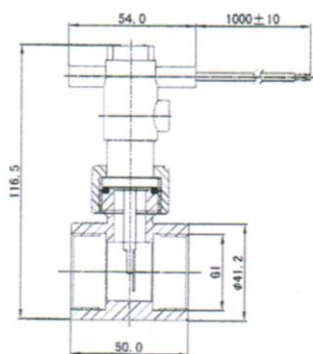
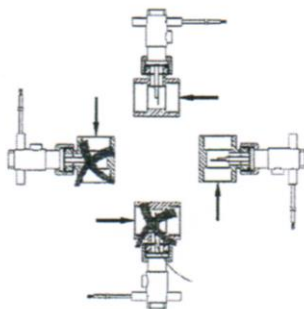
Direktiv

CE-överensstämmelse, RoHS.

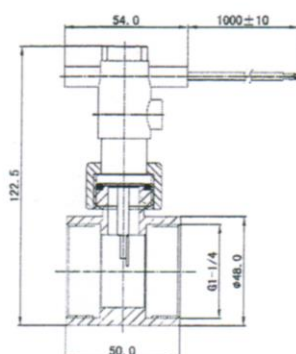
Kopplingsvärdetabell

Typ	Röransl.	Kabel m	Inställt värde l/min.	Flödesmängd l/min H ₂ O		Max. Rekommenderat flödesmängd l/min H ₂ O
				Flödesökning ON	Flödesminskning OFF	
FLUS006AW	R 1"	2	6.7	-	-	130
FLUS007AW	R 1"	1	15.8	13.0 – 16.2	12.3 – 15.9	130
FLUS011AW	R 1 1/4"	4	32	-	-	180
FLUS010AW	R 1 1/2"	1.5	26.7	27.0 – 33.5	25.5 – 32.5	300
FLUS009AW	-	4	46	41.5 – 53.5	40.6 – 52.8	350

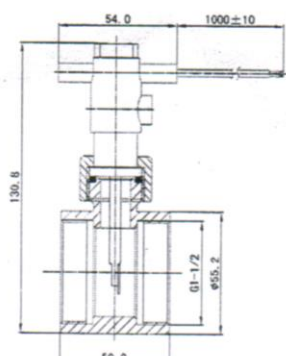
Dimension (mm)



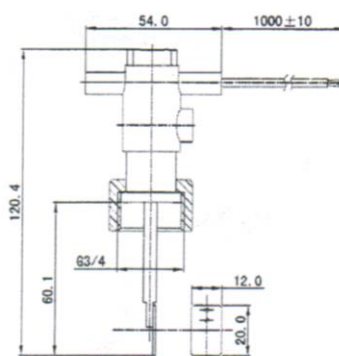
FLUS006AW / FLUS007AW



FLUS011AW



FLUS010AW



FLUS009AW