



## Plattfjädermanometer

### PFM

#### Användning

För gasformiga och vätska, vid öppen anslutningsfläns också för smutsiga och högviskösa medium.

#### TEKNISKA DATA

##### Hus

Ø 100, 160 och 250 mm av rostfritt stål.

##### Skyddsart

IP 45 enligt EN 60529.

##### Anslutning

R 1/2" B enligt EN 837-3. Av mässing.  
Nyckelstorlek 27.

##### Mätsystem

Över- och underfläns av aluminium.  
Plattfjäder av rostfritt stål 1.4571.  
Flänstätning av NBR (Perbunan).

##### Visarverk

Grund- och täckplatta av mässing.  
Rörliga delar av nysilver.

##### Visare

Av aluminium, svart.

##### Skala

Av aluminium, vit.

Gradering i svart färg enligt EN 837-3.

#### Glasskiva

Instrumentglas.

#### Noggrannhet

Klass 1.6

#### Temperaturpåverkan ( $T_{Ref} 20^{\circ}C$ )

Temperaturhöjning: +0.5 % FS/10K.

Temperatursänkning: -0.5 % FS/10K.

#### Omgivningstemperatur ( $T_{min} / T_{max}$ )

-25+60°C.

#### Medietemperatur ( $T_{max}$ )

+100°C.

#### Belastningsbarhet

Vid vilande last: 1.0 x skaländvärdet.

Vid dynamisk last: 0.9 x skaländvärdet.

Vid kortfristig överlast 5.0 x skalvärdet, max 50 bar.

#### Mätområden

-1200 ... 0	mbar	0 ... 6	bar
-1 ... 0	bar	0 ... 10	bar
-0.6 ... 0 ... + 1.0	bar	0 ... 16	bar
-1 ... 0 ... + 0.6	bar	0 ... 25	bar
-1 ... 0 ... + 1.5	bar	0 ... 40	bar
-1 ... 0 ... + 3	bar	0 ... 10	mbar
-1 ... 0 ... + 5	bar	0 ... 16	mbar
-1 ... 0 ... + 9	bar	0 ... 25	mbar
-1 ... 0 ... + 15	bar	0 ... 40	mbar
-1 ... 0 ... + 25	bar	0 ... 60	mbar
0 ... 0.6	bar	0 ... 100	mbar
0 ... 1	bar	0 ... 160	mbar
0 ... 1.6	bar	0 ... 250	mbar
0 ... 2.5	bar	0 ... 400	mbar
0 ... 4	bar		

#### Option

Visarverk av CrNi – stål.

Dubbelskala t.ex bar/psi.

Med firmanamn.

Säkerhetsglas.

Silikonfritt mätsystem.

Glycerinfyllt hus, mätområde < 0.6 bar (hus S1).

Glycerinfyllt hus, mätområde > 0.6 bar (hus S1).

Övertrycksäker, 10-faldig men max 40 bar.

Röd markering på skalan.

Enkel släpvisare, återställbar.

Dubell släpvisare, återställbar.

Rostfri anslutning.

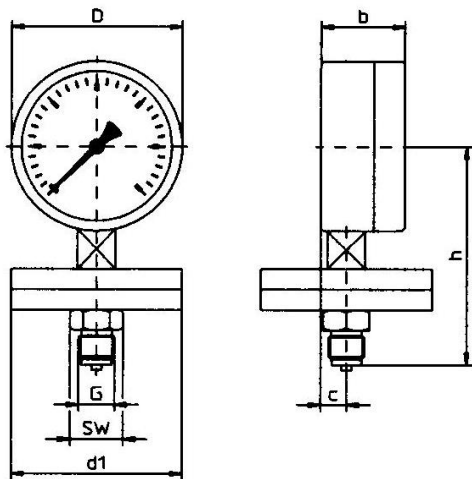
Noggrannhet klass 1.0

Med kontaktfunktion som på bilden.

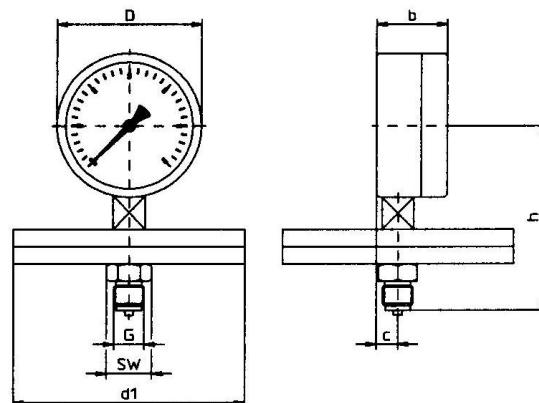
Övriga uppgifter, se PFM dimension.

**PFM dimension** Tryck-Mätare-Plattfjädertyp PFM

Sid. 1

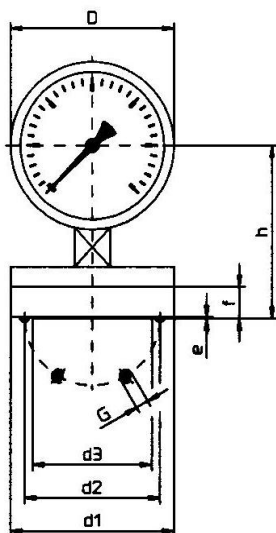


Typ P10.U.1.N...  
Mätområde: 0.6–40 bar. Flänsdiameter 100 mm.



Typ P10.U.1.N...  
Mätområde: 10–400 mbar. Flänsdiameter 160 mm.

Mätområde	Hus	b	c	D	d1	G	h	SW		Vikt	Vikt *
	Ø										
0.6 – 40 bar	100	50	15	100.8	100	R 1/2" B	129.5	27		1.10	1.40
	160	50	14.5	161.3						1.60	2.55
	250	55	16	251						2.80	5.00
10 – 400 mbar	100	50	15	100.8	160	R 1/2" B	129.5	27		1.70	2.20
	160	50	14.5	161.3						2.20	3.30
	250	55	16	251						3.40	6.20



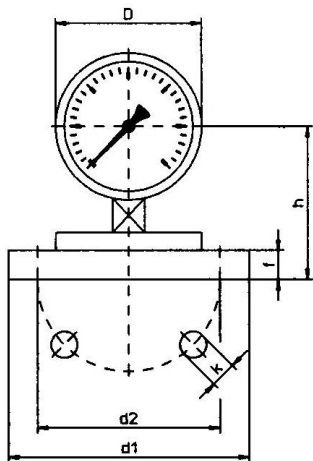
Typ P10.U.2.N...  
Mätområde: 0.6–40 bar. Flänsdiameter DN 64.

Mätområde	Hus	D	d1	d2	d3	e	f	G	h	Vikt	Vikt *
	Ø										
0.6 – 40 bar	100	100.8	100	83	75	1	19	M 8	103.5	1.30	1.60
	160	161.3							142	1.80	2.75
	250	251							183	3.00	5.20

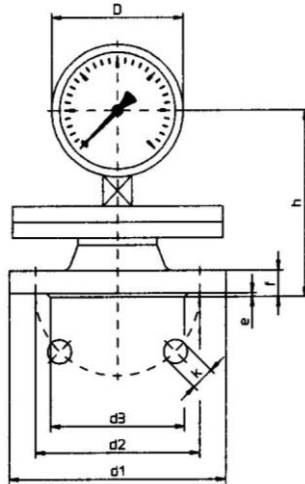
\*Vikt med glycerinfyllning.

**PFM dimension** Tryck-Mätare-Plattfjädertyp PFM

Sid. 2

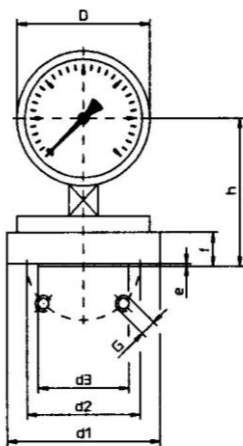


Typ P10.U.3.N...  
Mätområde: 0.6–40 bar. Ansl.fläns enligt DIN, DN 50

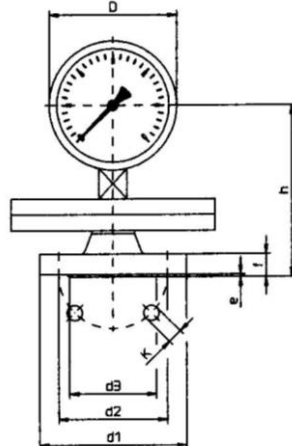


Typ P10.U.3.N...  
Mätområde: 40–400 mbar. Ansl.fläns enligt DIN, DN 50

Mätområde	Hus	D	d1	d2	d3	e	f	h	k	Vikt	Vikt *
	Ø	mm							kg		
0.6 – 40 bar	100	100.8	165	125	-	-	20	104.5	18	2.70	3.00
	160	161.3						143		3.20	4.25
	250	251						184		4.40	5.60
40 – 400 mbar	100	100.8	165	125	102	3	20	141	18	5.00	5.30
	160	161.3						179.5		5.50	6.45
	250	251						220.5		6.70	8.90



Typ P10.U.4.N...  
Mätområde: 0.6–40 bar. Ansl.fläns enligt DIN, DN 25



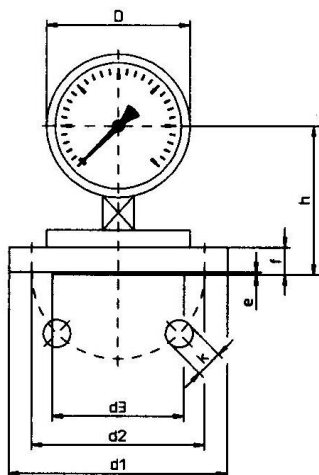
Typ P10.U.4.N...  
Mätområde: 40–400 mbar. Ansl.fläns enligt DIN, DN 25

Mätområde	Hus	D	d1	d2	d3	E	f	G	h	k	Vikt	Vikt *
	Ø	mm							kg			
0.6 – 40 bar	100	100.8	115	85	68	2	25	M 12	109.5	-	2.90	3.10
	160	161.3							148		3.40	4.35
	250	251							189		4.60	5.70
40 – 400 mbar	100	100.8	115	85	68	2	18	-	133	14	3.20	3.50
	160	161.3							171.5		5.35	6.25
	250	251							212.5		6.80	8.00

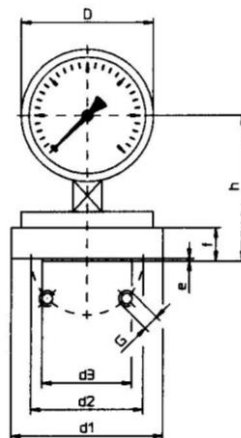
\*Vikt med glycerinfyllning

**PFM dimension** Tryck-Mätare-Plattfjädertyp PFM

Sid. 3



Ansl.fläns enligt ANSI B 16.5  
Anslutning: 2", 2 1/2", 3".  
Mätområde: 0.6 – 40 bar.



Ansl.fläns enligt ANSI B 16.5  
Anslutning: 1/2", 3/4", 1", 1 1/4", 1 1/2"  
Mätområde: 0.6 – 40 bar.

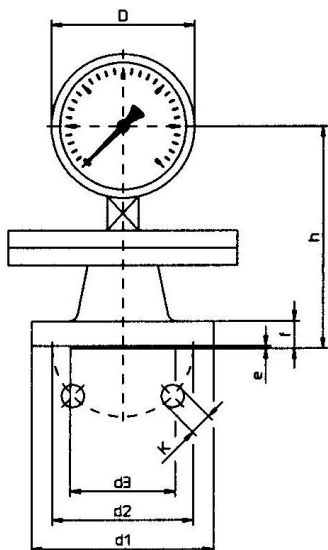
ANSI B 16.5 300 lb / sq.in.

DN	Hus	D	d1	d2	d3	e	f	G	h	k	Vikt	Vikt *
	Ø											
1/2"	100	100.8	95.2	66.5	35.0	2	25	1/2"	109.5	-		
	160	161.3							148			
	250	251							189			
3/4"	100	100.8	117.3	82.5	42.9	2	25	5/8"	109.5	-		
	160	161.3							148			
	250	251							189			
1"	100	100.8	123.9	88.9	50.8	2	25	5/8"	109.5	-		
	160	161.3							148			
	250	251							189			
1 1/4"	100	100.8	133.3	98.5	63.5	2	25	5/8"	109.5	-		
	160	161.3							148			
	250	251							189			
1 1/2"	100	100.8	155.4	114.3	73.1	2	25	3/4"	109.5	-		
	160	161.3							148			
	250	251							189			
2"	100	100.8	165.1	127.0	91.9	1.6	22.3	-	106.8	19		
	160	161.3							148.4			
	250	251							192.4			
2 1/2"	100	100.8	190.5	149.3	104.6	1.6	25.4	-	106.8	22.3		
	160	161.3							148.4			
	250	251							192.4			
3"	100	100.8	209.5	168.1	127.0	1.6	28.4		106.5	22.3		
	160	161.3							148.4			
	250	251							192.4			

\*Vikt med glycerinfyllning.

**PFM dimension** Tryck-Mätare-Plattfjädertyp PFM

Sid. 4



Anslutningsfläns enligt ANSI B 16.5

Anslutning: 1/2", 3/4", 1", 1 1/4", 1 1/2", 2", 2 1/2", 3".

Mätområde: 25 – 400 mbar.

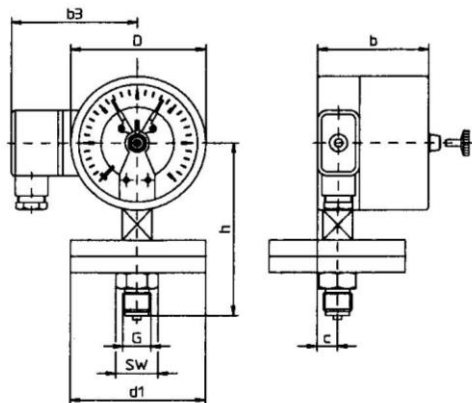
ANSI B 16.5 150 lb / sq.in.

DN	Hus	D	d1	d2	d3	e	f	h	k	Vikt	Vikt *	
	Ø											mm
1/2"	100	100.8	88.9	60.5	35.1	1.6	11	15.7	140.3			
	160	161.3										178.8
	250	251										219.8
3/4"	100	100.8	98.6	69.9	42.9	1.6	13	15.7	144.8			
	160	161.3										183.3
	250	251										224.3
1"	100	100.8	108.0	79.2	50.8	1.6	14	15.7	148.1			
	160	161.3										186.6
	250	251										227.6
1 1/4"	100	100.8	117.3	88.9	63.5	1.6	16	15.7	149.7			
	160	161.3										188.2
	250	251										229.2
1 1/2"	100	100.8	127.0	98.6	73.2	1.6	18	15.7	154.5			
	160	161.3										193.0
	250	251										234.0
2"	100	100.8	152.4	120.7	91.9	1.6	19	19.1	156.0			
	160	161.3										194.5
	250	251										235.5
2 1/2"	100	100.8	177.8	139.7	104.6	1.6	22	19.1	162.4			
	160	161.3										200.9
	250	251										241.9
3"	100	100.8	190.5	152.4	127.0	1.6	24	19.1	162.1			
	160	161.3										200.6
	250	251										241.6

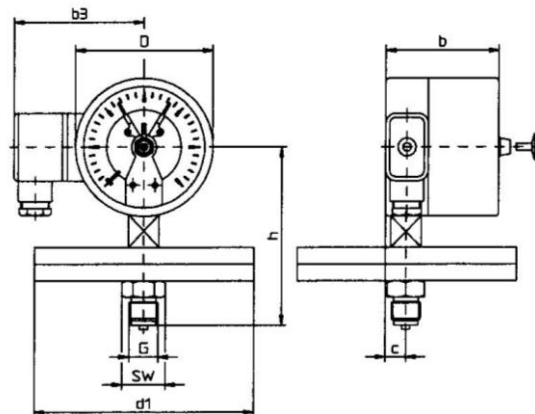
\*Vikt med glycerinfyllning.

**PFM dimension** Tryck-Mätare-Plattfjädertyp PFM

Sid. 5



Flänsdiameter 100 mm.  
Mätområde: 0.6–40 bar.



Flänsdiameter 160 mm.  
Mätområde: 10–400 mbar.

Mätområde	K <sup>1)</sup>	Hus Ø	b	b3	c	D	d1	G	h	SW	Vikt <sup>2)</sup>					
											mm					
0.6–40 bar	1, 2	100	83.5	87	15	100.8	100	R1/2"B	129.5	27	1.50	1.90				
	3		95.5								1.65	2.00				
	1, 2	160	101		14.5	161.3			168		2.05	3.80				
	3		115								2.15	4.00				
	1, 2	250	101		16	251			209		3.70	-				
	3		115								3.85	-				
10– 400 mbar	1, 2	100	83.5	87	15	100.8	160	R1/2"B	129.5	27	2.20	2.60				
	3		95.5								2.35	2.70				
	1, 2	160	101		14.5	161.3			168		2.75	3.15				
	3		115								2.90	4.30				
	1, 2	250	101		16	251			209		4.40	-				
	3		115								4.55	-				
	1) K = Antal kontakter								2) Vikt med oljefyllning							