



Rökgastermometer RGT

TEKNISKA DATA

Mätområde

0 till +250°C

0 till +300°C

0 till +400°C

0 till +500°C

Noggrannhet

1.6

Hus

Ø 34, 50, 63 och 80 mm.

Av förzinkad stålplåt, lackerat eller rostfritt stål.

Kapselring

Förnicklad stål, förkromad mässing
(ej hus Ø 34 och 50 mm) och rostfritt stål.

Skala

Aluminium, vitlackerad med siffror och
indelning i svart färg.

OBS! Vid temperatur +400°C och +500°C
är skalan inte vitlackerad, se bild
rökgastermometer med släpvisare.

Går även att få med:

- Rött gränsvärdesmärke.
- Firmanamn.
- Dubbelindelning °C/°F.
- Färgfält.

Visare

Aluminium, svart.

Justerbar, insticksänden.

Går även att få med:

- Silikondämpning.

Glasskiva

Platt instrumentglas.

Går även att få med:

- Säkerhetsglas (hus: Ø 63 och 80 mm).
- Maxvärdessläpvisare (hus: Ø 63 och 80 mm).
- Max- och minvärdessläpvisare (hus: Ø 63 och 80 mm).
- Röd markeringsvisare (hus: Ø 63 och 80 mm).

Tätningring

Innenliggande av aluminium.

Anslutning

Bakåt.

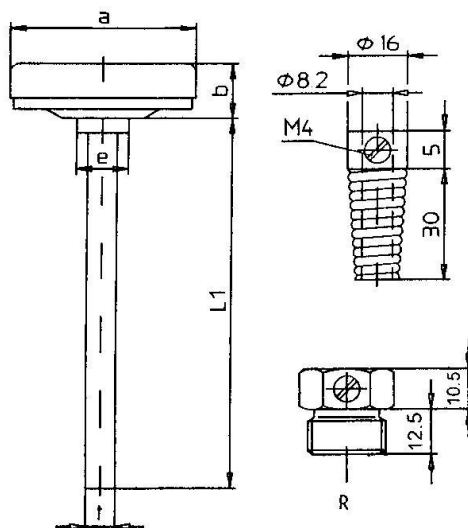
Anslutning

Koniskt gängstycke av mässing med stoppskruv. Eller
skjutbar anslutningsnippel av mässing med utvändigt
gänga: R 1/2", R 1/4" eller R 3/8" med stoppskruv.

Instickslängd

200 x Ø 8 mm av rostfritt syrafast stål.

Går även att få i andra längder.



Typ	a	b	e	t	L1
RGT 50	50	12	14	8	
RGT 63	63	13	14	8	
RGT 80	80	13	14	8	

Rökgastermometer med släpvisare

