



Differenstryckvakt

DBL

Användningsområde

Kontroll av filter, fläktar, luftkanaler, luftkonditionering och ventilationssystem. Differenstryckvakten är speciellt användbar för styrning och övervakning

i luftkonditioneringsanläggningar för att ge signal vid lågt tryck på fläktar och filter.

Den kan monteras i ej aggresiva, ej lättantändliga utrymmen och rum med gas.

Den levereras med husutförande i IP 54 motsvarande EN 60529 (ex IEC 529). I överensstämmelse med VDE 0630 och till EN 1854.

TEKNISKA DATA

Kontakt

Snap – action 1polig/2vägs.

Max belastning

1.5 (0.4)A, 250V AC.

Arbetstemperatur

-20/+85°C.

Lagringstemperatur

-40/+85°C.

Max tryck

100 mbar.

Differens

Se tabell.

Membran

Silikon LSR.

Anslutning P1

För högre tryck eller lägre vakuum.

Anslutning P2

För lägre tryck eller högre vakuum.

Anslutning

Ansl. nipplar Ø 6 mm, för slang 5 x 8 mm.

Hus

PS.

Vikt

180 ... 210g.

Skyddsklass

IP 54, klass II.

Elanslutning

Kontakt 2 – 3 sluter och kontakt 1 – 3 öppnar när differenstrycket stiger över det inställbara värdet.

Skala mbar	Typ	Differens mbar	Max tryck mbar
0.3 – 4.0	DBL-205A	0.15 ± 15 %	100
0.5 – 5.0	DBL-205B	0.2 ± 15 %	100
0.2 – 3.0	DBL-205C	0.1 ± 15 %	100
2 – 10	DBL-205D	1.0 ± 15 %	100
5 – 25	DBL-205E	1.5 ± 15 %	100

Levereras med: 2 m plastslang, 2 ansl.nipplar, 4 monteringskruvar.

Tillbehör

DBZ-14A

L vinkel med monteringskruvar.

DBZ-14B

90° vinkel med monteringskruvar.

Instruktion för installation

Standard vertikal membran (fabrikskalibrerad).

Om kontakten är vriden till horisontalt läge, växlas kopplingspunkten.

Varning

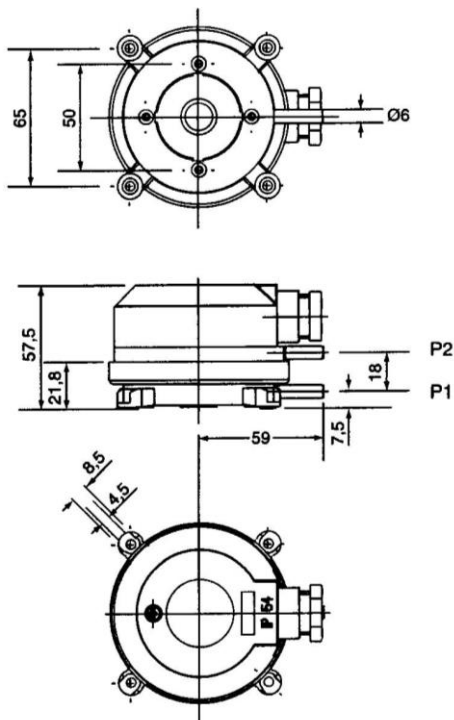
Varje enkelt arbete med enheten eller installation eller service måste utföras av utbildad personal.

Ing. Firma Sixten Larsson är inte ansvarig och lämnar ingen garanti för arbete med instrumentet av ej utbildad personal. För att garantin skall gälla måste arbetet vara utfört av utbildad personal.

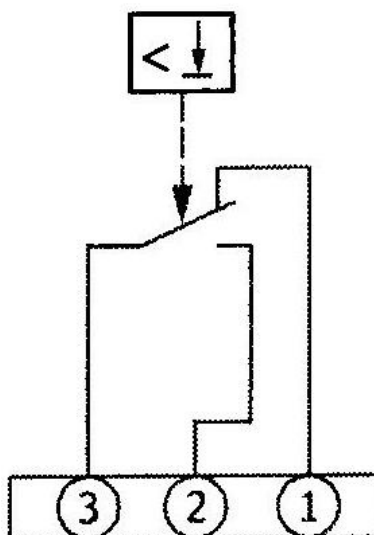
Mer teknisk data, se blad husdimension.

Mer teknisk data DBL-

Husdimension DBL-



Elanslutning DBL-



Montageplåt

