



## Frostskyddstermostat TF

Enstegs

### Användningsområde:

- Varmvattenregistrering.
- Värmeväxlare.
- I värme-, klimat- och kylsystem.
- I kylrum, växthus, sporthallar.

## TEKNISKA DATA

### Mätområde

-10/+10°C eller +14 ... 50°F.

### Skyddsklass

IP 65.

### Givare

Gasfyllt kapillär rör av koppar.

Kap.ledning 1.8 m med bulb  $\varnothing$  9.5 mm till den passar ett dykrör (DBZ-01 eller DBZ 02).

Eller gasfylld kopparelement med kap.ledning 3 eller 6 meter till montage används DBZ-05.

### Mikrobrytare

Damtät mikrobrytare med växlande kontakt (värme/kyla).

### Strömförsörjning

12 ... 250V AC 15 (8) A.

### Differens

2°K.

### Noggrannhet

+/- 1°K.

### Hustemperatur

Max +55°C eller max +125°F.

### Lagringstemperatur

-30/+60°C eller -22/+140°F.

### Hus

140 x 62 x 65 mm bas ABS plast, kåpa transparent PC.

### Vikt

320g.

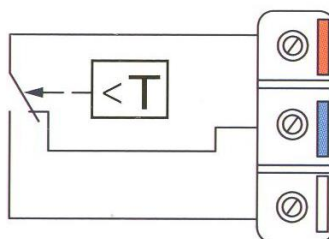
### Elanslutning

För värmereglering: **Röd – Blå** bryter vid stigande temperatur.

**Vit** kan användas som signalkontakt.

För kylreglering: **Röd – Vit** bryter vid fallande temperatur.

**Blå** kan användas som signalkontakt.



## Typer

Typ	Steg	Diff. i steget	Återställning	Skyddsart	Kap. ledn. m
TF 30	1	2	automatisk	IP 65	3
TF 30R*	1	-	manuell	IP 65	3
TF 60	1	2	automatisk	IP 65	6
TF 60R*	1	-	manuell	IP 65	6
TF 18	1	2	automatisk	IP 65	1.8
TF 18R*	1	-	manuell	IP 65	1.8

\* = Manuell återställning vid fallande temperatur.

## Tillbehör

DBZ-01: Dykrör av mässing 120 mm.

DBZ-02: Dykrör av rostfritt stål 120 mm.

DBZ-05: 1 set Montageklammer (6 st.) för kap.-ledning.

## Montagebeskrivning

Man måste beakta att omgivningstemperaturen inte sjunker under det inställda värdet. Den med 3 och 6 meter känner av temperaturen hela längden, minimulängd 300 mm. Termostaten med 1.8 meter lång kapillär rørsledning har en bulb och det är bara den som känner av temperaturen. Termostaten kan monteras i alla lägen. För att inte skada kapillär rørsledningen är dessa upprullade vid leveransen. Rulla försiktigt ut ledningen och se efter så att det inte blir några tvära böjar.

Mätinstrument  
för temperatur,  
tryck, fukt och flöde

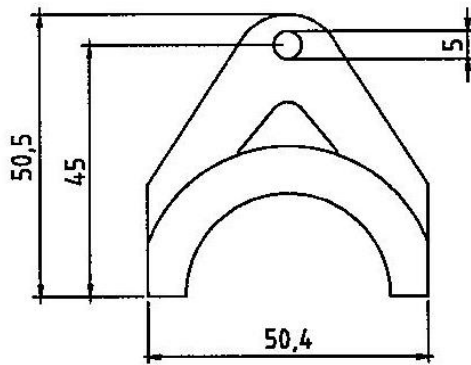
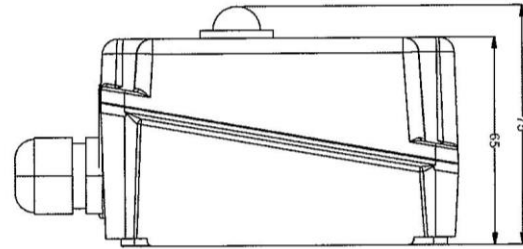
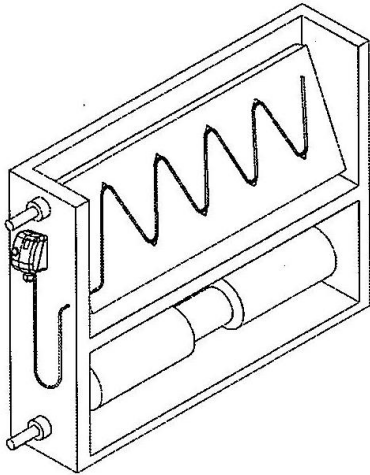
SL

INGENJÖRSFIRMA

SIXTEN LARSSON AB

[www.sixtenlarssonab.se](http://www.sixtenlarssonab.se)

Dimension (mm)



DBZ-05

