

Anliggnings- Termometer Bimetall ATB 34

Erbjuder Er följande fördelar:

- Stabilt, stötsäkert utförande
- Noggrannhet klass 2
- Lättavläst skala
- Utförande i plåt
- Lätt montage, med hjälp av en fjäder för rör med utvändig \varnothing 22 mm.
- Kan även tillverkas enligt kundönskemål med firmanamn m.m.

Termometerhusets dim.: \varnothing 34 mm av plåt.

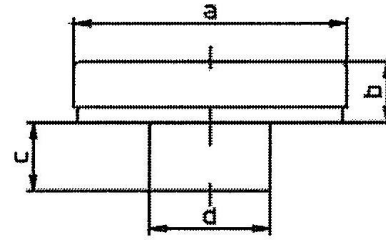
Glas: Plast.

Graderingar:

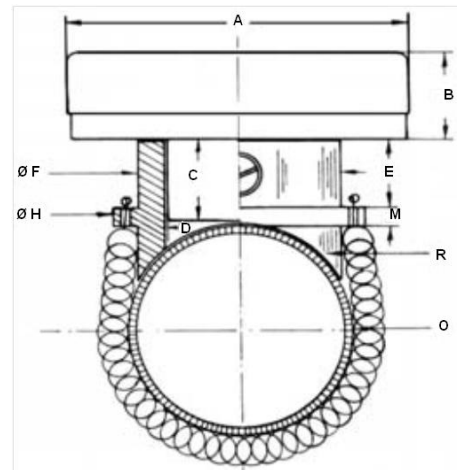
0 till + 50°C

0 till + 80°C

Dimension



a	b	c	a
34	8	9	34



A	B	C	D	E	F	H	M	R	O
34	8	9	15	7	20	25	2	Radie för \varnothing 22	fjäder

