



Tryck-Mätomformare Typ PS Piezoresistiv

Användningsområde

Relativ- och absoluttryckmätning i små och medelstora tryckområden. För gasformiga eller flytande mätmedier. Tryckmätomformare med utvändigt membran för högviskosa och kristalliserande mätmedier.

TEKNISKA DATA

Hus

Av rostfritt stål.

Skyddsart

IP 65 enligt EN 60529/IEC 529.

Tryckanslutning

Av rostfritt syrafast stål.

R 1/2" B enligt EN 837-1.

R 3/4" B med utvändigt membran.

R 1/4" Invändig gänga.

Trycksensor

Av rostfritt stål.

Tryck- och överlastningsområde

Se tabell, sida 2.

Elanslutning

4 polig vinkelstickkontakt enligt DIN 43650.

Försörjningsspänning

$U_b = 10 \dots 30V \text{ DC}$.

Utgångssignal

4 ... 20mA 2-ledare.

0 ... 20mA 3-ledare.

Tillåten belastning

$RA \text{ (Ohm)} = U_v \text{ [V]} - 10 \text{ [V]} / 0.02 \text{ [A]}$.

Svarstid

$T < 10 \text{ ms}$.

Kraftförbrukning

$P_{\text{max}} = 1 \text{ W}$.

Tillåten medie- och omgivningstemperatur

Lagertemperatur: $-40/+140^\circ\text{C}$.

Omgivningstemperatur: $-20/+70^\circ\text{C}$.

Medietemperatur: $-25/+80^\circ\text{C}$.

Kompenserat område: $-10/+80^\circ\text{C}$.

Noggrannhet

Linearitet + Hysteres+Repeterbarhet
< 0.3 % FS.

Temperaturinflytande

< 0.2 % FS / 10 K för nollpunkt.

< 0.2 % FS / 10 K för mätspann.

Vikt

0.29 kg.

Mätområden

Se sidan 2.

Option

Se sida 2,3,4,5.

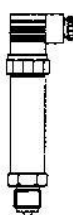

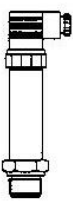
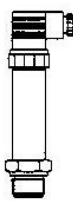
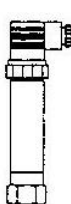
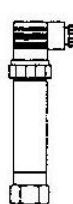
Tryck-Mätomformare typ: PS

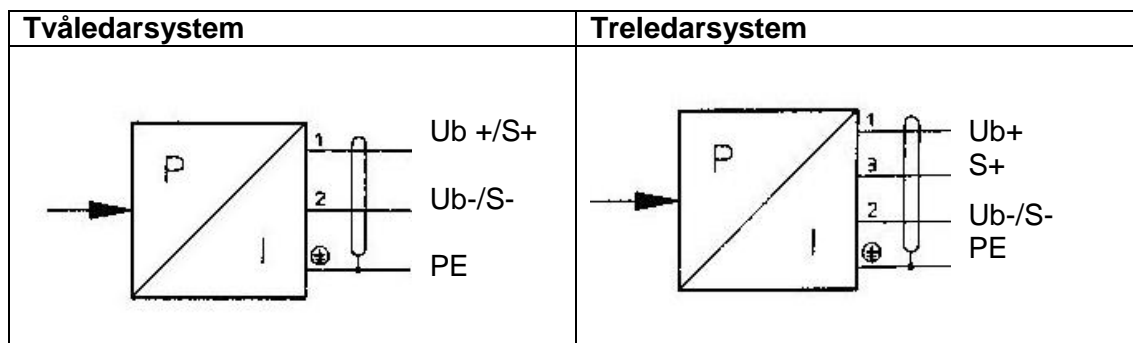
2.

Mätområden

Mätområde bar	Överlastningsgräns bar
- 0.10 ... 0	2.0
- 0.16 ... 0	2.0
- 0.25 ... 0	2.0
- 0.40 ... 0	2.0
- 0.60 ... 0	2.0
- 1.0 ... 0	2.0
0 ... 0.10	2.0
0 ... 0.16	2.0
0 ... 0.25	2.0
0 ... 0.40	2.0
0 ... 0.60	2.0
0 ... 1.0	2.0
0 ... 1.6	4.0
0 ... 2.5	13
0 ... 4.0	13
0 ... 6.0	13
0 ... 10	32
0 ... 16	32
0 ... 25	32

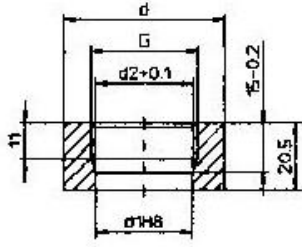
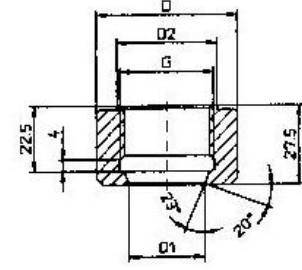
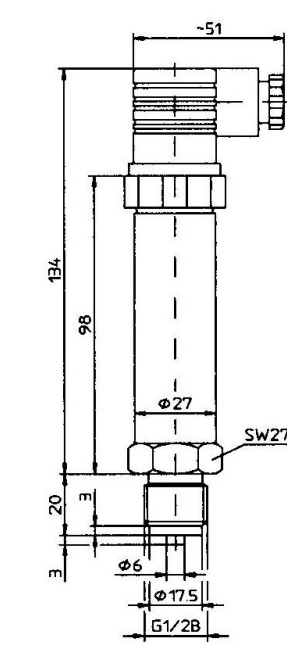
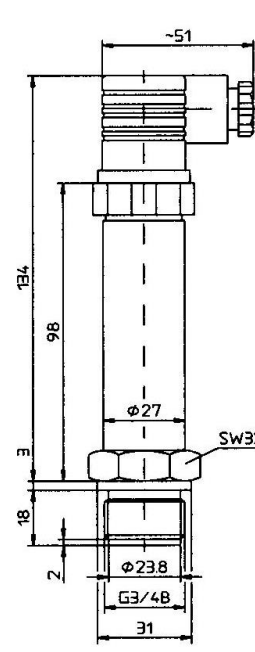
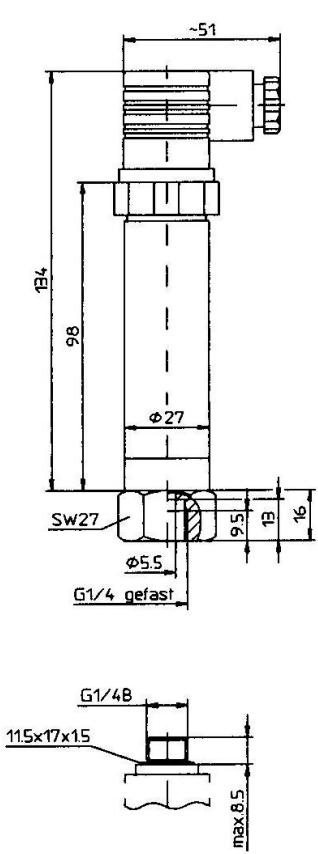
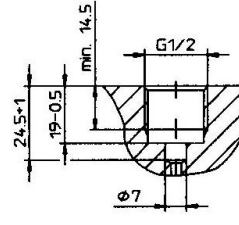
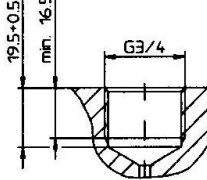
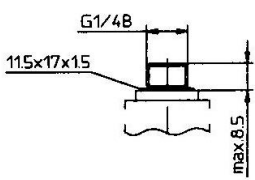
Utförande

R ½ B 0-20mA	R ½ B 4-20mA	Utvändigt membran R ¾" B 0-20mA	Utvändigt membran R ¾" B 4-20mA	Invändig gänga R ¼" 0-20mA	Invändig gänga R ¼" 4-20mA
					



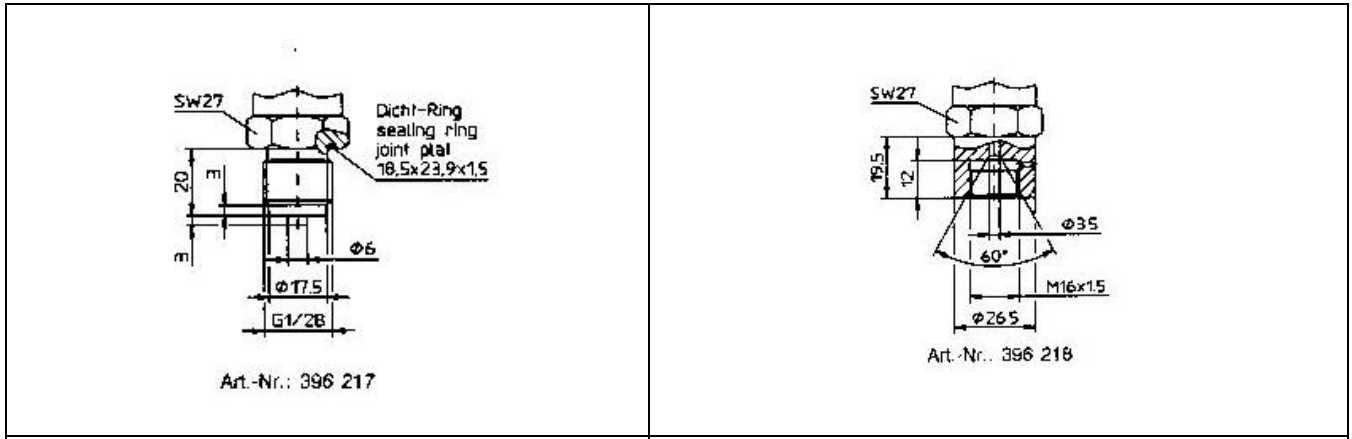
Tryck-Mätomformare typ: PS
Tryckanslutning

3.

							
Svetsfläns för utvändigt membran med O-ring, rostfritt stål 1.4571				Svetsfläns för utvändigt membran med konisk tätning, rostfritt stål 1.4571			
G	d	d1	d2	G	d	d1	d2
mm				mm			
R 1/2"	50	18	19.4	R 1/2"	35	16.9	23.8
R 3/4"	50	23.8	25	R 3/4"	40	22.1	29.1
R 1"	50	30	30.5	R 1"	50	26.8	35.6
							
							

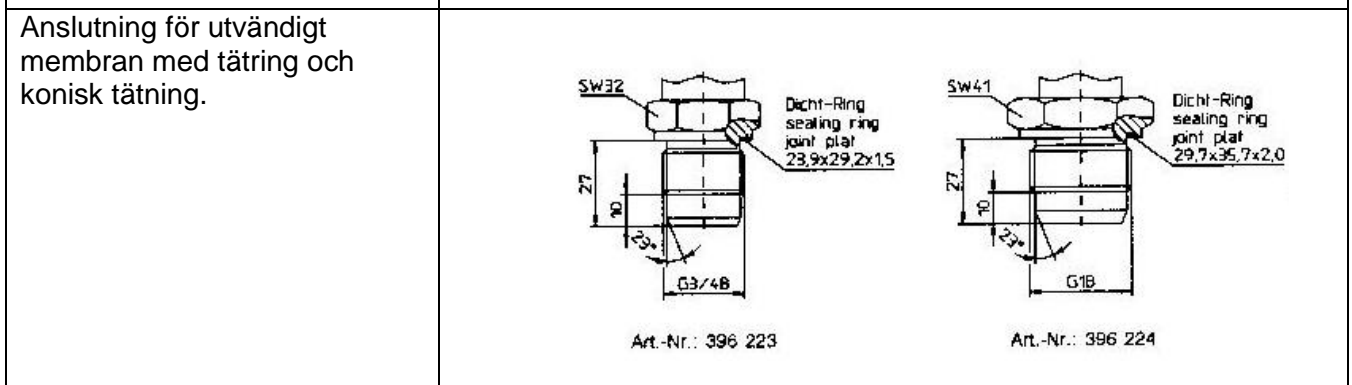
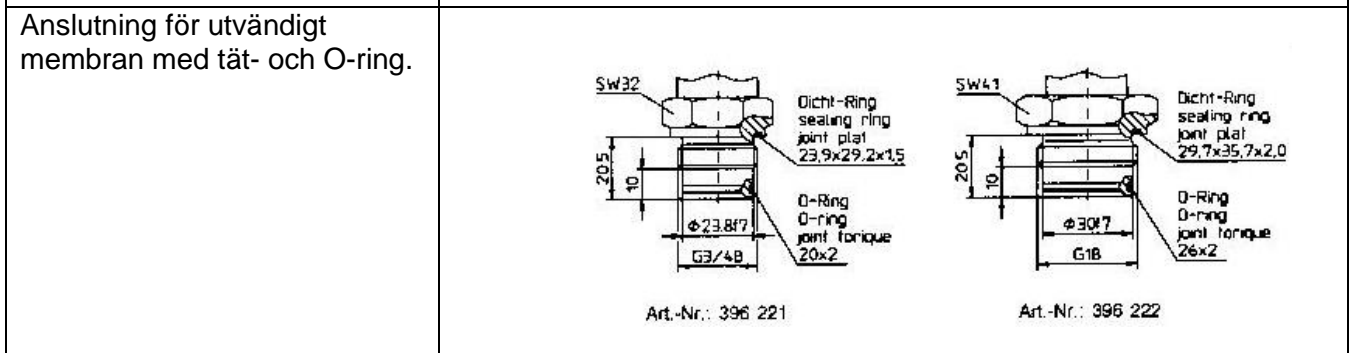
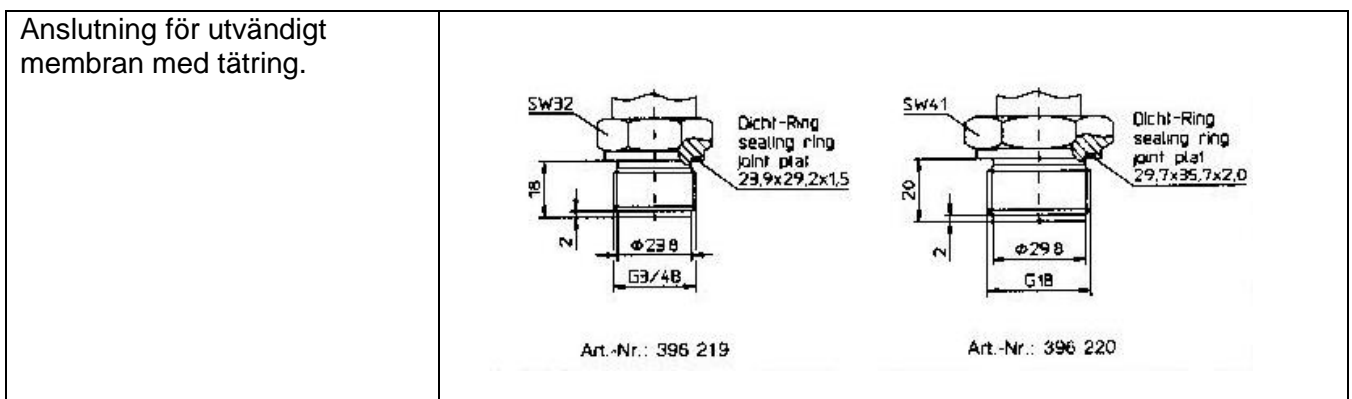
Tryck-Mätomformare typ: PS
Tryckanslutning

4.



Anslutning med tätning

Anslutning med invändig gänga och konisk tätning



Option

5.

Tryck-Mätomformare typ: PS

Artikel	Nr:
Anslutning R ¼"	110317
Anslutning ¼ NPT	110320
Anslutning ½ NPT	110322
Anslutning med tätning R ½" B	396217
Anslutning med invändig gänga och konisk tätning M16 x 1.5	396218
Anslutning för utvändigt membran med tätning R ¾" B	396219
Anslutning för utvändigt membran med tätning R 1" B	396220
Anslutning för utvändigt membran med tät- och O-ring R ¾" B	396221
Anslutning för utvändigt membran med tät- och O-ring R1" B	396222
Anslutning för utvändigt membran med tätning och konisk tätning R ¾" B	396223
Anslutning för utvändigt membran med tätning och konisk tätning R 1" B	396224
Svetsfläns för utvändigt membran med O-ring R ½", rostfritt stål 1.4571	407850
Svetsfläns för utvändigt membran med O-ring R ¾", rostfritt stål 1.4571	407851
Svetsfläns för utvändigt membran med O-ring R 1", rostfritt stål 1.4571	407852
Svetsfläns för utvändigt membran med konisk tätning R ½", rostfritt stål 1.4571	110946
Svetsfläns för utvändigt membran med konisk tätning R ¾", rostfritt stål 1.4571	110947
Svetsfläns för utvändigt membran med konisk tätning R 1", rostfritt stål 1.4571	110948
Mätsystem för absolut tryck.	110324
I utförande för syreanvändning.	110323
Mätsystem för syreanvändning.	110325
Skyddsart IP 68 med 3 m kabelanslutning.	110636
Anslutningskontakt med visning.	396120
Med 3 m kabelanslutning utan kontakt.	115696
Längre kabel (meter) svart.	395999
Längre kabel (meter) blå.	396000
Explosionssäker EEx ia IIC T6, Zone 0, PTB-Nr EX-93.C.2038.	
Utgångssignal 0 ... 10V, 3-ledare.	110327
Seriell Interface RS232	396004
Seriell Interface RS485	396005
Seriell Interface HART	396006
Fältutförande, hus av aluminium.	396304
Fältutförande, hus av rostfritt stål 1.4301.	396305
Utförande CAN-bus version med fältutförande hus av aluminium.	396308
Utförande CAN-bus version med fältutförande hus av rostfritt stål 1.4301.	396309
Utförande för Profibus version	396117
Utförande för Interbus version	396118
Specialkalibrering	110175
Testprotokoll	110326
Noggrannhet klass 0.1	110326